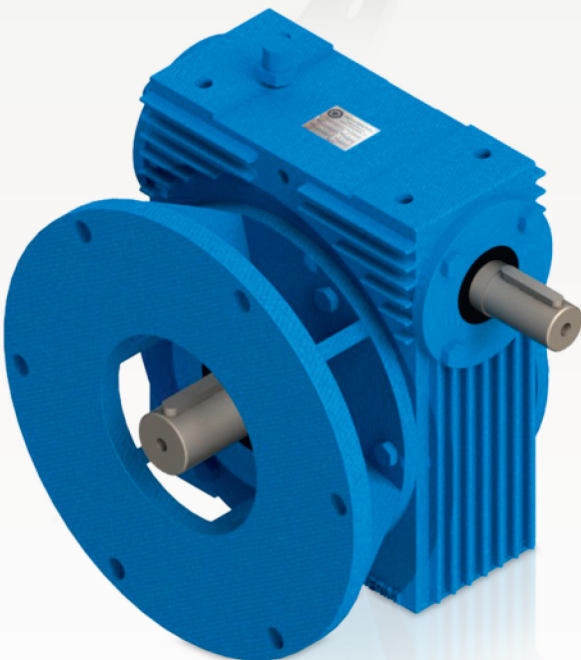
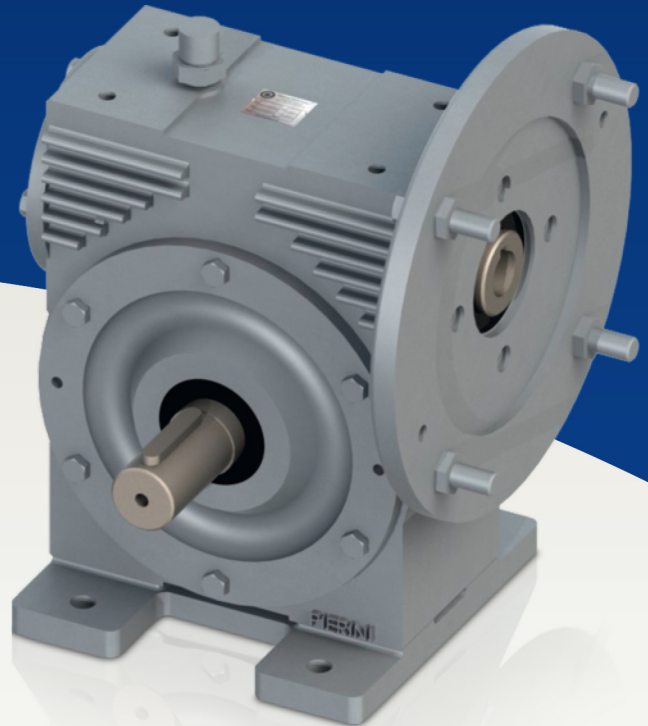
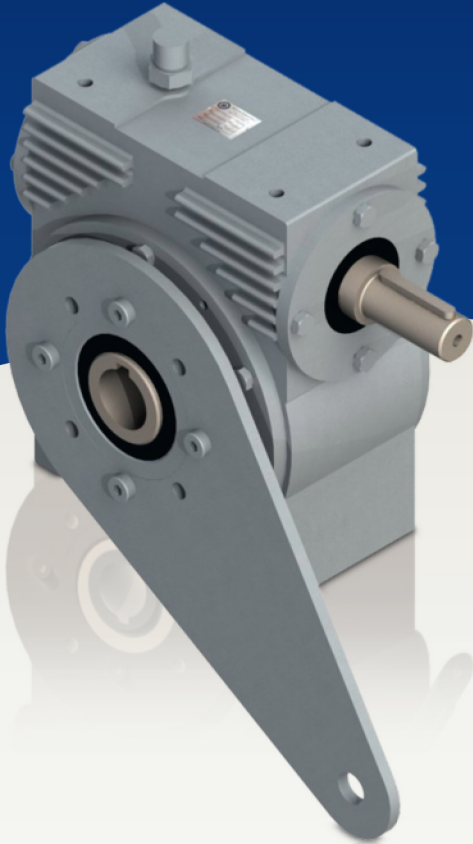


FORMAS CONSTRUTIVAS

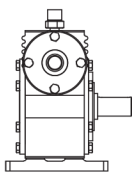
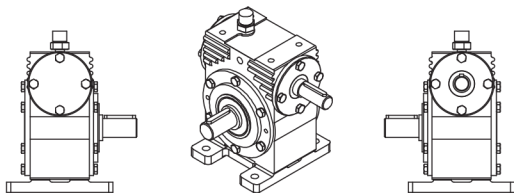
PRA

PR

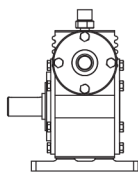


FORMAS CONSTRUTIVAS PRA E PR

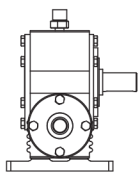
EIXO DE SAÍDA NORMAL COM PÉ DO REDUTOR



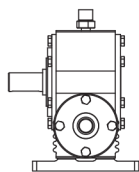
P101 D



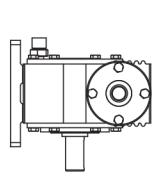
P101 E



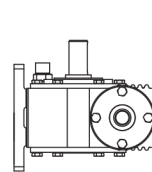
P102 D



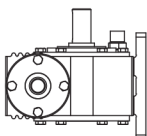
P102 E



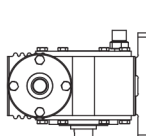
P103 D



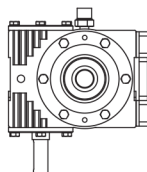
P103 E



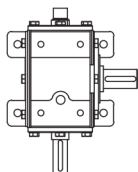
P104 D



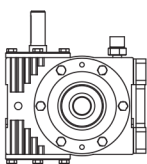
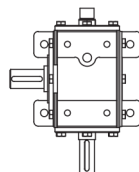
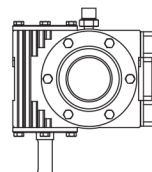
P104 E



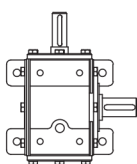
P105 D



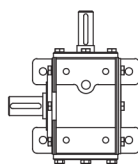
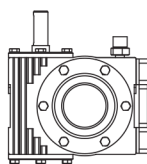
P105 E



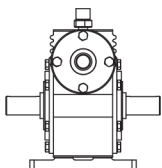
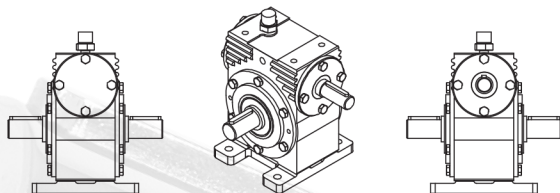
P106 D



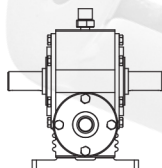
P106 E



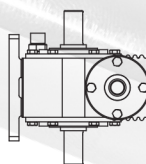
EIXO DE SAÍDA DUPLO COM PÉ DO REDUTOR



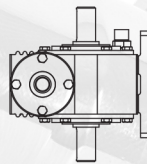
P101 DD



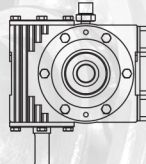
P102 DD



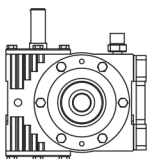
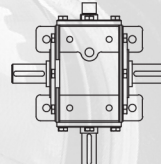
P103 DD



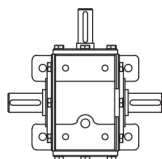
P104 DD



P105 DD

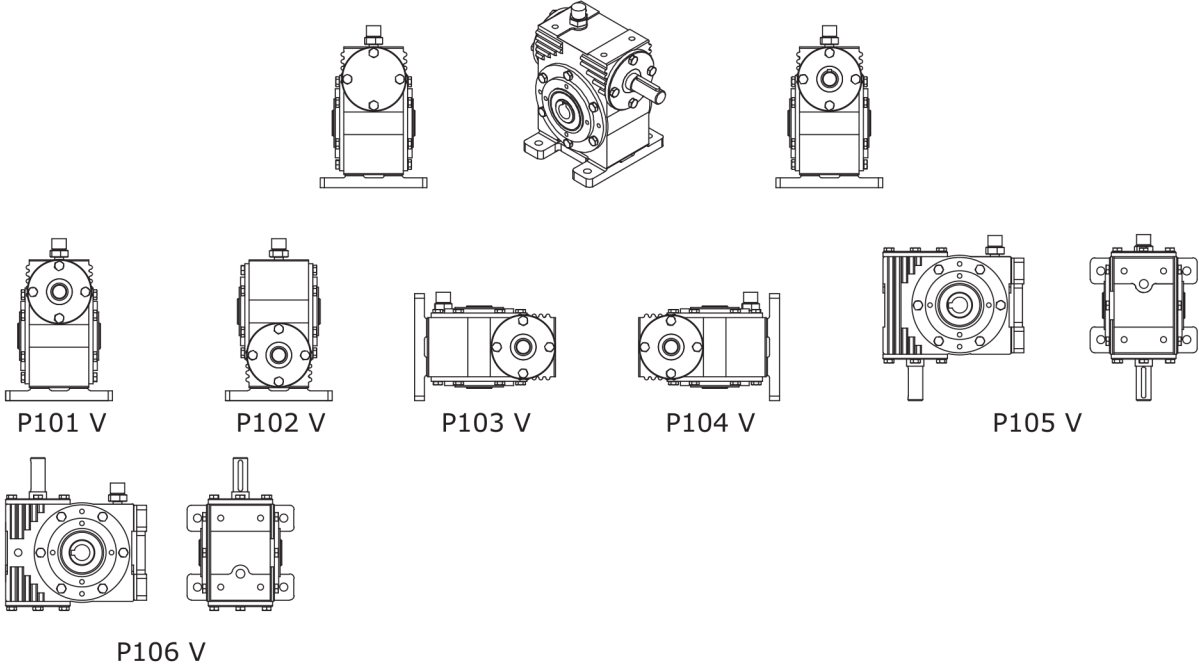


P106 DD

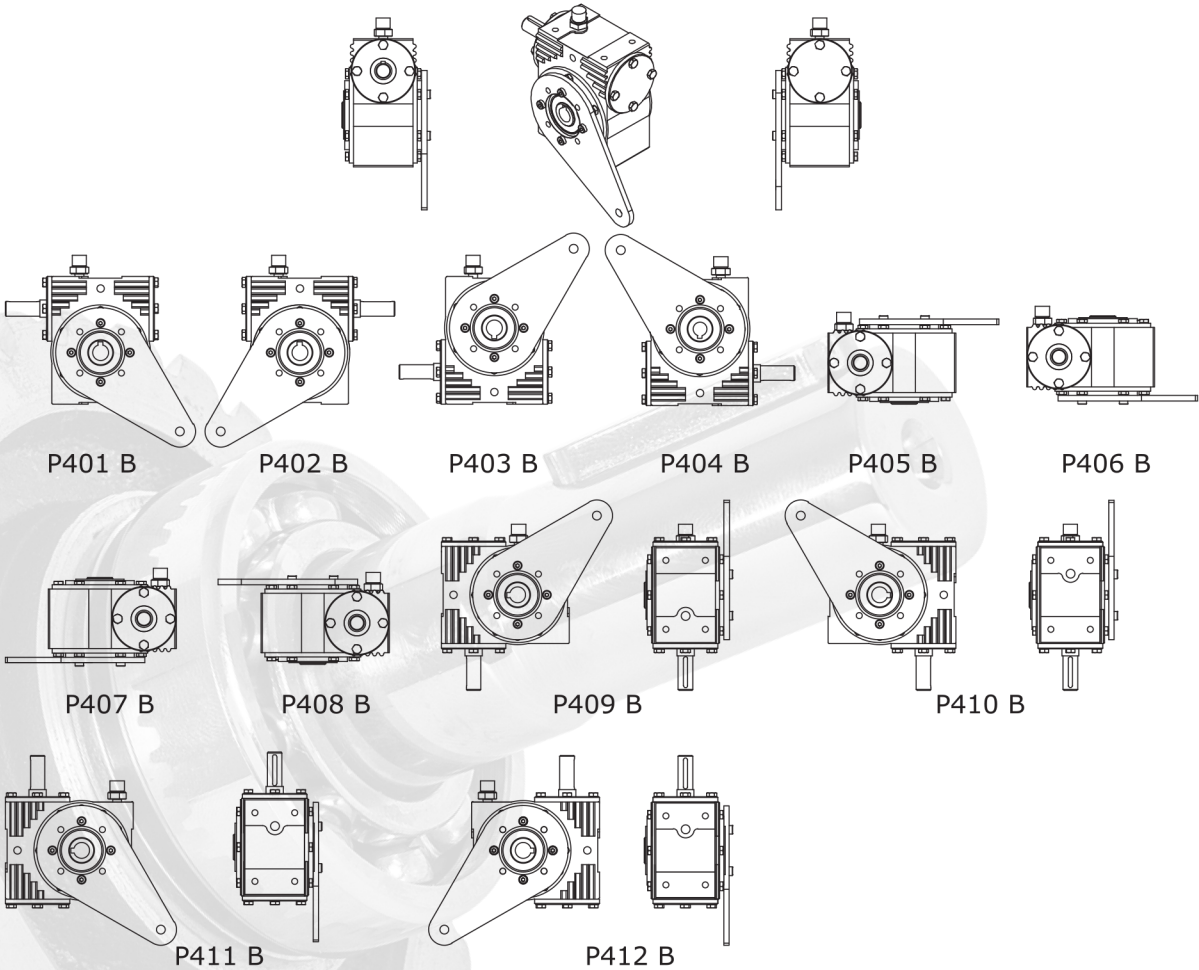


FORMAS CONSTRUTIVAS PRA E PR

EIXO DE SAÍDA VAZADO COM PÉ DO REDUTOR

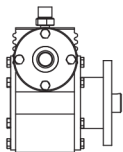
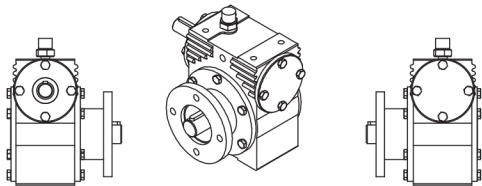


EIXO DE SAÍDA VAZADO COM BRAÇO TORÇOR

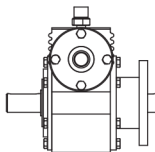


FORMAS CONSTRUTIVAS PRA E PR

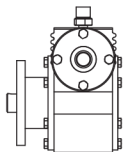
EIXO DE SAÍDA NORMAL COM FLANGE DE SAÍDA



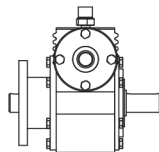
P401 D



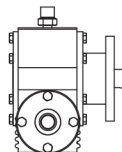
P401 DD



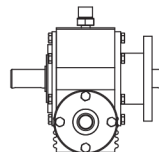
P402 E



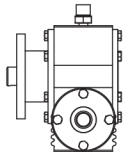
P402 DD



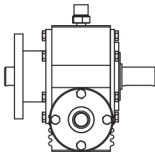
P403 D



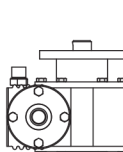
P403 DD



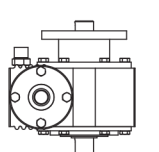
P404 E



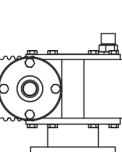
P404 DD



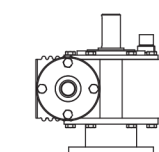
P405 D



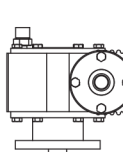
P405 DD



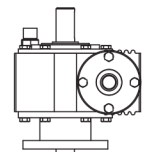
P406 D



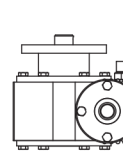
P406 DD



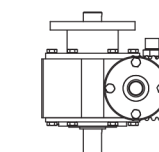
P407 D



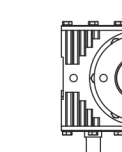
P407 DD



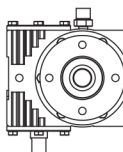
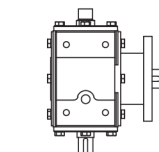
P408 E



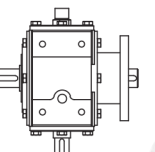
P408 DD



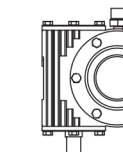
P409 D



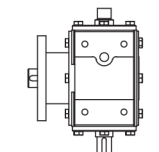
P409 DD



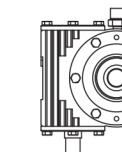
P410 E



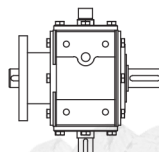
P410 DD



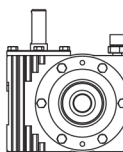
P411 D



P411 DD



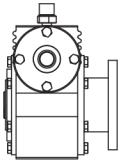
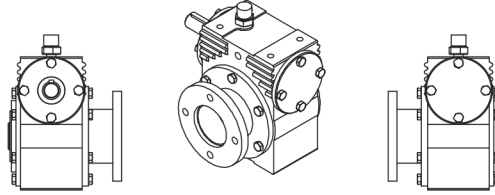
P412 E



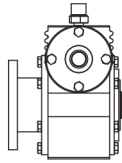
P412 DD

FORMAS CONSTRUTIVAS PRA E PR

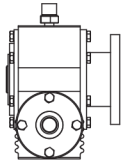
EIXO DE SAÍDA VAZADO COM FLANGE DE SAÍDA



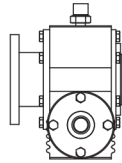
P401 V



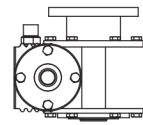
P402 V



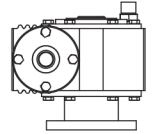
P403 V



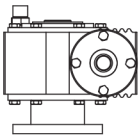
P404 V



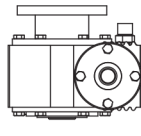
P405 V



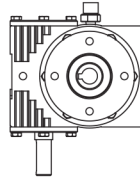
P406 V



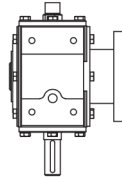
P407 V



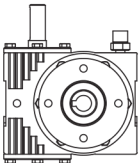
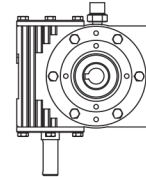
P408 V



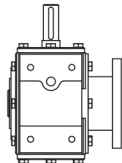
P409 V



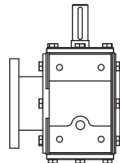
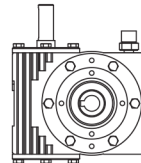
P410 V



P411 V

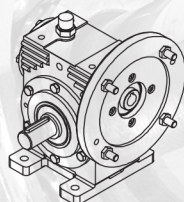


P412 V



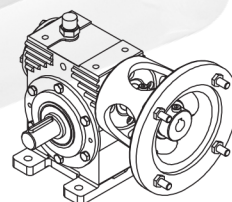
Todas as formas construtivas descritas se apresentam também para o flange e luneta de entrada, acrescentando na forma construtiva o F, para o flange de entrada e o L para a luneta.

FLANGE DE ENTRADA



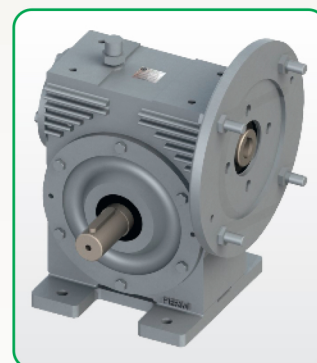
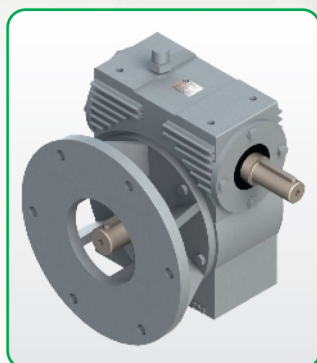
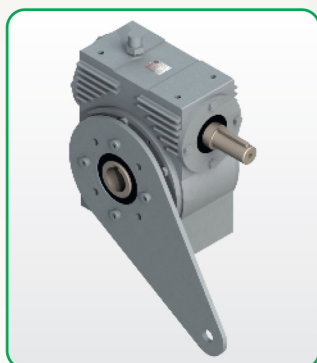
Exemplo: PF101E

LUNETAS DE ENTRADA



Exemplo: PL101E

REDUTOR **PRA**



Essa linha, fabricada em carcaça de alumínio com transmissão Coroa/Sem Fim, foi projetada para transmissão entre eixos a 90° possibilitando reduções de 1:7,5 até 1:80 em equipamentos de pequeno e médio porte.

Os redutores PRA-03, PRA-04 e PR-05 estão disponíveis na linha de alumínio e ferro fundido.

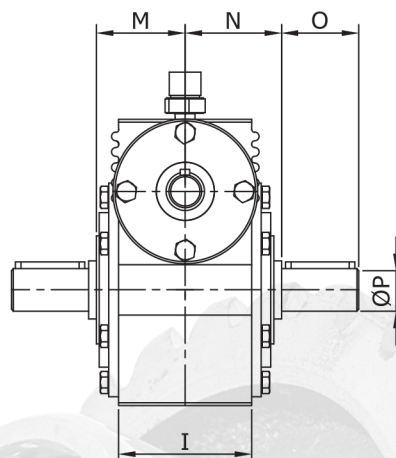
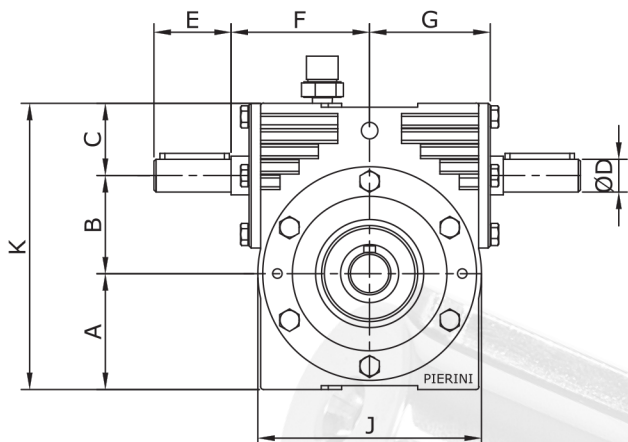
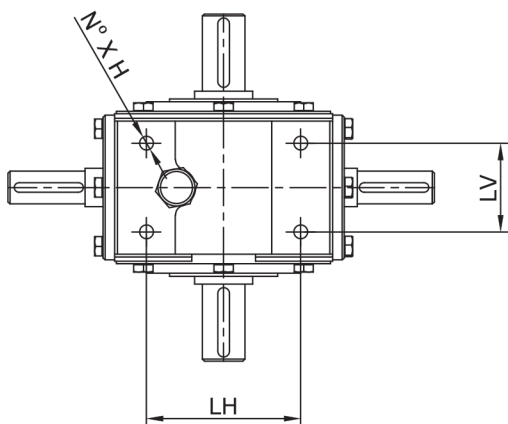
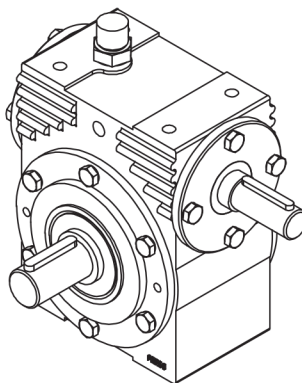
TABELA DE POTÊNCIA DE ENTRADA E TORQUE DE SAÍDA

MODELO	RED.	MOTOR 4 PÓLOS - 60 Hz				MOTOR 6 PÓLOS - 60 Hz				MOTOR 8 PÓLOS - 60 Hz			
		Pe (cv)	MT (Nm)	RPM ENTRADA	RPM SAÍDA	Pe (cv)	MT (Nm)	RPM ENTRADA	RPM SAÍDA	Pe (cv)	MT (Nm)	RPM ENTRADA	RPM SAÍDA
PRA - 01	15	0,33	14,32	1700	113,33	0,33	21,19	1150	76,67	0,25	21,68	850	56,67
	20	0,33	19,13	1700	85	0,33	28,25	1150	57,5	0,25	28,94	850	42,5
	25	0,25	18,05	1700	68	0,25	26,68	1150	46	0,25	36,20	850	34
	30	0,33	28,65	1700	56,67	0,25	32,08	1150	38,33	0,16	27,76	850	28,33
	40	0,25	28,94	1700	42,5	0,16	27,37	1150	28,75	0,16	36,98	850	21,25
	50	0,16	23,15	1700	34	0,16	34,24	1150	23	0,12	34,73	850	17
	60	0,16	27,76	1700	28,33	0,12	30,80	1150	19,17	0,12	41,69	850	14,17
PRA - 02	10	0,75	21,68	1700	170	0,75	32,08	1150	115	0,50	28,94	850	85
	15	0,75	32,57	1700	113,33	0,75	48,07	1150	76,67	0,50	43,36	850	56,67
	20	0,75	43,36	1700	85	0,75	64,16	1150	57,5	0,50	57,88	850	42,5
	25	0,75	54,25	1700	68	0,50	53,46	1150	46	0,33	47,77	850	34
	30	0,50	43,36	1700	56,67	0,50	64,16	1150	38,33	0,33	57,29	850	28,33
	40	0,50	57,88	1700	42,5	0,33	56,41	1150	28,75	0,25	57,88	850	21,25
	50	0,33	47,77	1700	34	0,33	70,53	1150	23	0,16	46,30	850	17
	60	0,25	43,36	1700	28,33	0,25	64,16	1150	19,17	0,16	55,52	850	14,17
PRA - 03	10	1,5	43,36	1700	170	1	42,77	1150	115	0,75	43,36	850	85
	15	1,5	65,14	1700	113,33	1	64,16	1150	76,67	0,75	65,14	850	56,67
	20	1,5	86,82	1700	85	1	85,54	1150	57,5	0,75	86,82	850	42,5
	25	1,5	108,5	1700	68	1	106,93	1150	46	0,75	108,50	850	34
	30	1	86,82	1700	56,67	0,75	96,24	1150	38,33	0,50	86,82	850	28,33
	40	1	115,76	1700	42,5	0,75	128,31	1150	28,75	0,50	115,76	850	21,25
	50	0,75	108,5	1700	34	0,50	106,93	1150	23	0,33	95,45	850	17
	60	0,50	86,82	1700	28,33	0,33	84,66	1150	19,17	0,25	86,82	850	14,17
	80	0,33	76,42	1700	21,25	0,25	85,54	1150	14,38	0,25	115,76	850	10,63
PRA - 04	7,5	2	43,36	1700	226,67	2	64,16	1150	153,33	1,5	65,14	850	113,33
	10	2	57,88	1700	170	2	85,54	1150	115	1,5	86,82	850	85
	15	2	86,82	1700	113,33	2	128,31	1150	76,67	1,5	130,18	850	56,67
	20	2	115,76	1700	85	2	171,09	1150	57,5	1,5	173,54	850	42,5
	25	2	144,7	1700	68	1,5	160,39	1150	46	1,5	217	850	34
	30	2	173,54	1700	56,67	1,5	192,47	1150	38,33	1	173,54	850	28,33
	40	1,5	173,54	1700	42,5	1	171,09	1150	28,75	1	231,42	850	21,25
	50	1	144,7	1700	34	1	213,86	1150	23	0,75	217	850	17
	60	1	173,64	1700	28,33	0,75	192,47	1150	19,17	0,50	173,54	850	14,17
	80	0,75	173,54	1700	21,25	0,50	171,09	1150	14,38	0,25	115,67	850	10,63

OBS.: A potência informada para o redutor PRA-01 ou PRA-02 usado com motor de 850 rpm - 8 pólos ou motor de 1150 rpm - 6 pólos, vale somente quando a transmissão do motor para o redutor é feita através de polias.

- CV = kW x 1,358
- kW = HP x 0,736
- Nm = Kgm x 9,81
- Kgm = Nm x 0,102

REDUTOR NORMAL

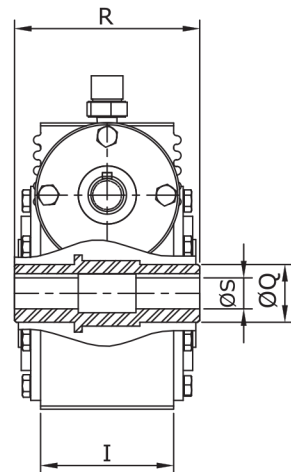
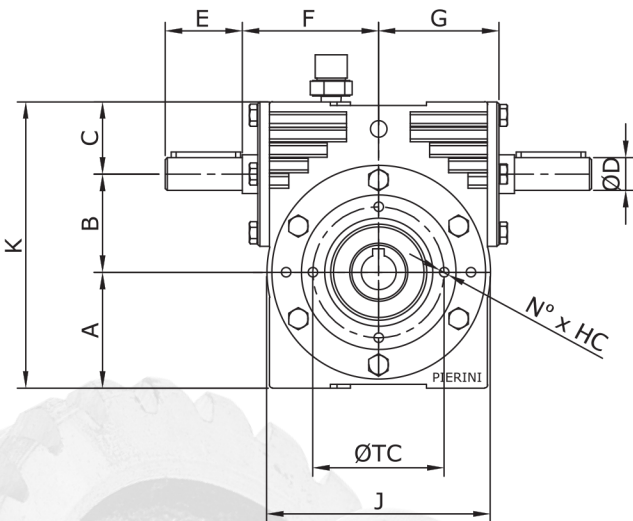
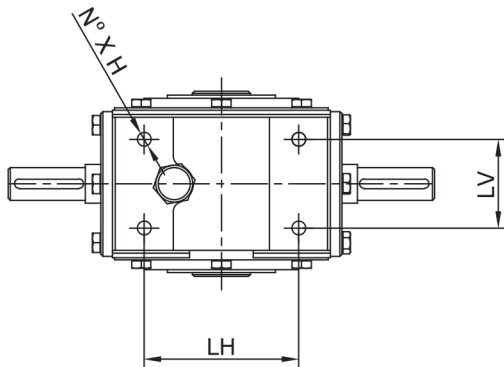
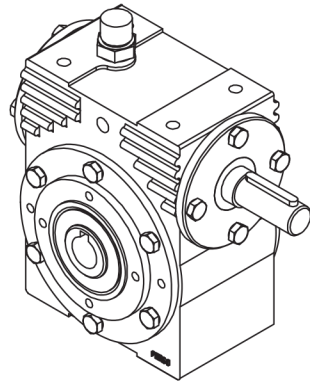


MODELO	A	B	C	ØD	E	F	G	I	J	K	LH	LV	M	N	N° X H	O	ØP
PRA - 01	45	37	30	11	25	54,5	46,5	52	86	112	53	34	39,2	41	4 X M6	34	15
PRA - 02	60	48,5	40	17	40	70,5	62,5	69	116	148,5	80	46	46	50	4 X M8	40	22
PRA - 03	70	59,5	46,5	19	40	75,25	68,5	80	132	176	86	57	47	58	4 X M8	45	23
PRA - 04	85	73	51	22	50	96	86	82	166	209	120	55	53	62	4 X M8	50	28

OBS.: Para outras opções de medida ØP, entrar em contato com a Pierini Redutores.

Os valores apresentados estão sujeitos à alteração sem aviso prévio.

REDUTOR VAZADO



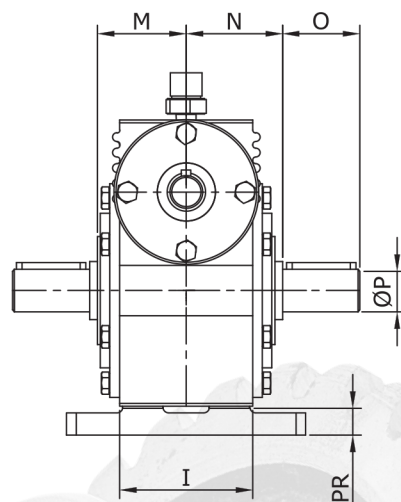
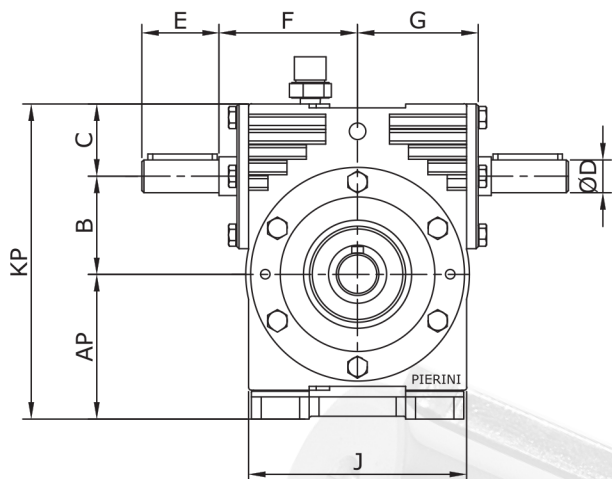
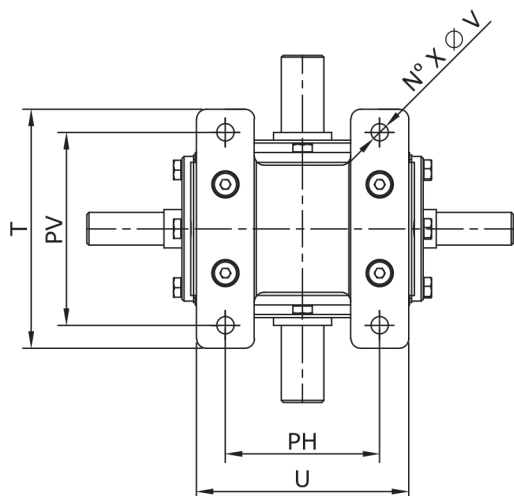
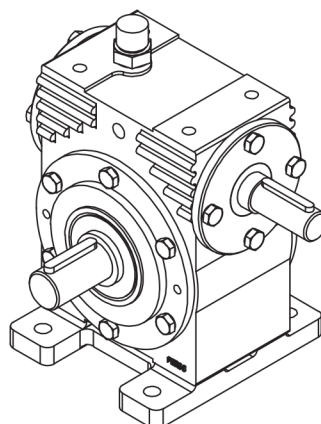
MODELO	A	B	C	ØD	E	F	G	I	J	K	LH	LV	Nº X H	Nº X HC	ØQ	R	ØS	ØTC
PRA - 01	45	37	30	11	25	54,5	46,5	52	86	112	53	34	4 X M6	4 X M5	25	82	16	50
PRA - 02	60	48,5	40	17	40	70,5	62,5	69	116	148,5	80	46	4 X M8	4 X M6	30	96	18	68
PRA - 03	70	59,5	46,5	19	40	75,25	68,5	80	132	176	86	57	4 X M8	4 X M8	40	110	25	85
PRA - 04	85	73	51	22	50	96	86	82	166	209	120	55	4 X M8	4 X M8	45	128	30	95

OBS.: Para outras opções de medida ØS, entrar em contato com a Pierini Redutores.

A tampa do eixo de saída com rosca Nº x HC, deve ser solicitada na hora da compra.

Os valores apresentados estão sujeitos à alteração sem aviso prévio.

REDUTOR COM PÉS HORIZONTAIS EIXO NORMAL



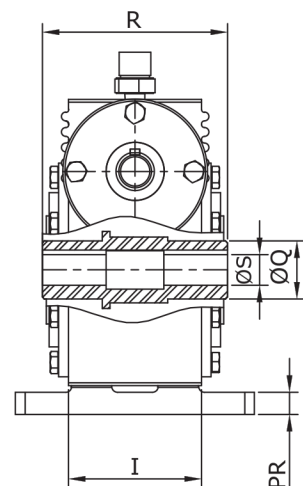
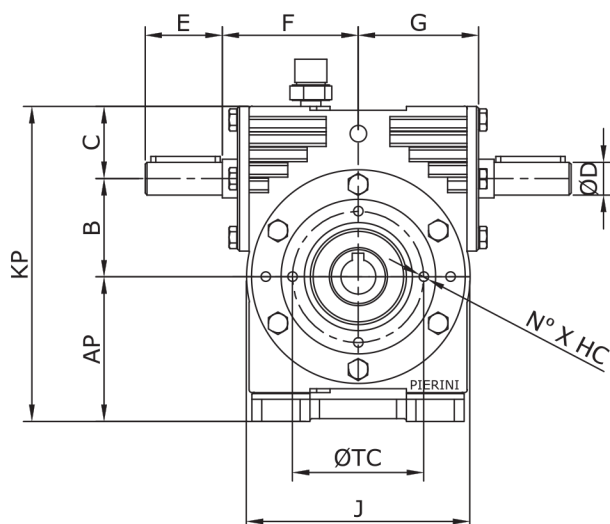
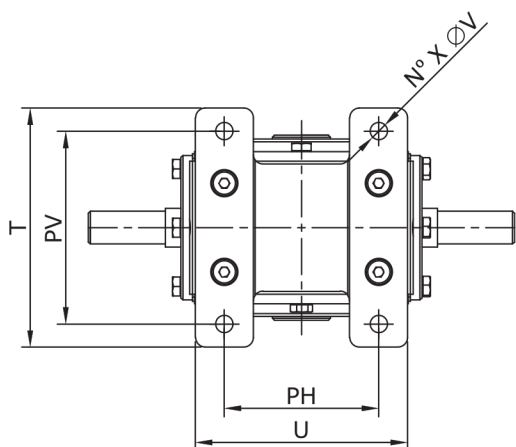
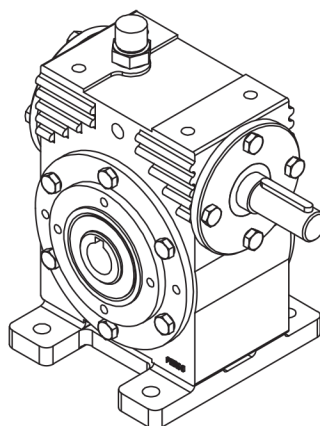
MODELO	AP	B	C	ØD	E	F	G	I	J	KP	M	N	N° X ØV	O	ØP	PH	PR	PV	T	U
PRA - 01	55	37	30	11	25	54,5	46,5	52	86	122	39,2	41	4 X 7	34	15	53	10	68	86	79
PRA - 02	75	48,5	40	17	40	70,5	62,5	69	116	163,5	46	50	4 X 9	40	22	80	15	100	124	110
PRA - 03	86	59,5	46,5	19	40	75,25	68,5	80	132	192	47	58	4 X 9	45	23	86	16	120	148	122
PRA - 04	101	73	51	22	50	96	86	82	166	225	53	62	4 X 10,5	50	28	105	16	124	155	156

OBS.: A fixação do redutor é feita por quatro roscas 'N° X ØV' indicada na tabela acima.

Para outras opções de medida ØP, entrar em contato com a Pierini Redutores.

Os valores apresentados estão sujeitos à alteração sem aviso prévio.

REDUTOR COM PÉS HORIZONTAIS EIXO VAZADO



MODELO	AP	B	C	ØD	E	F	G	I	J	KP	N° X HC
PRA - 01	55	37	30	11	25	54,5	46,5	52	86	122	4 X M5
PRA - 02	75	48,5	40	17	40	70,5	62,5	69	116	163,5	4 X M6
PRA - 03	86	59,5	46,5	19	40	75,25	68,5	80	132	192	4 X M8
PRA - 04	101	73	51	22	50	96	86	82	166	225	4 X M8

MODELO	N° X ØV	PH	PR	PV	ØQ	R	ØS	T	ØTC	U
PRA - 01	4 X 7	53	10	68	25	82	16	86	50	79
PRA - 02	4 X 9	80	15	100	30	96	18	124	68	110
PRA - 03	4 X 9	86	16	120	40	110	25	148	85	122
PRA - 04	4 X 10,5	105	16	124	45	128	30	155	95	156

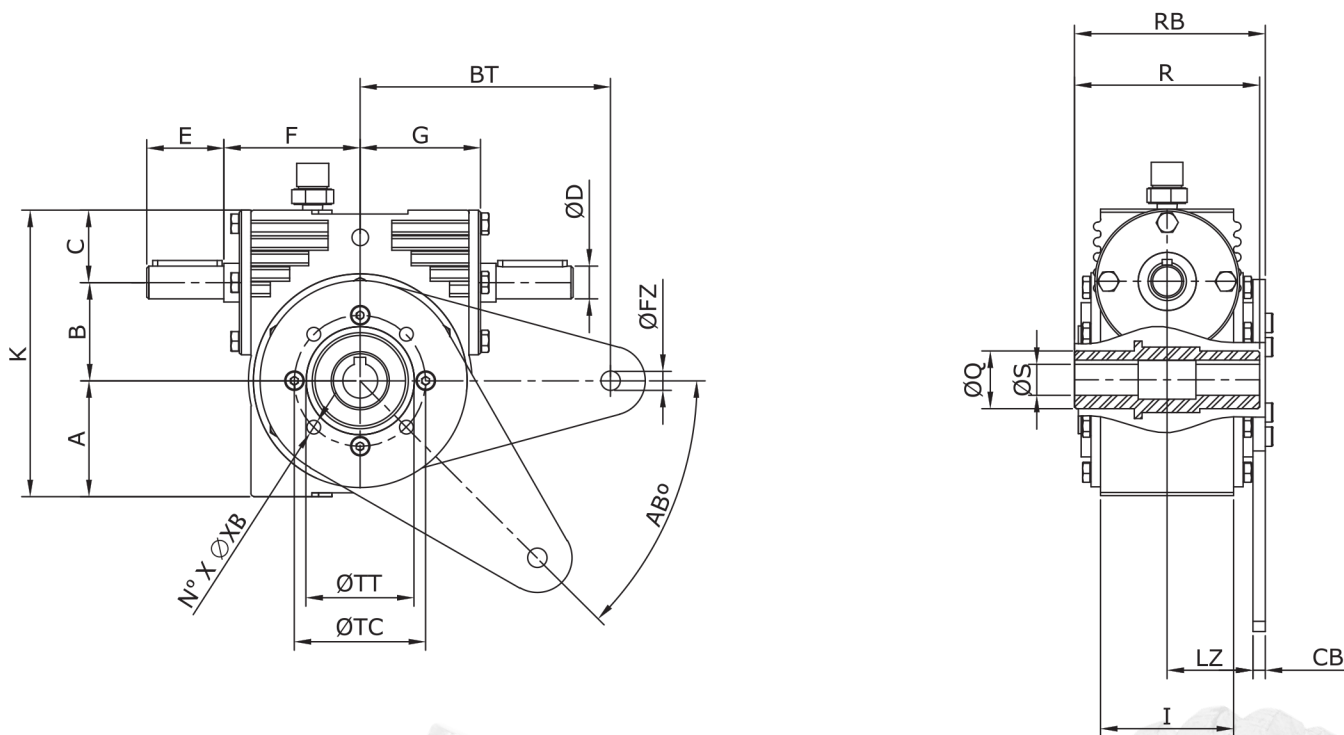
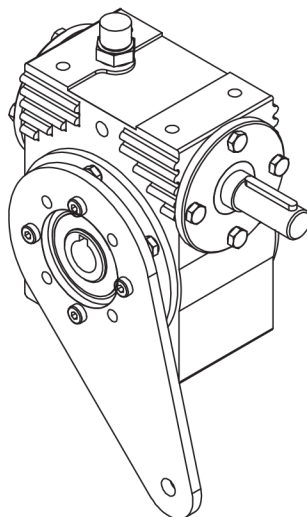
OBS.: A fixação do redutor é feita por quatro roscas 'N° X ØV' indicada na tabela acima.

Para outras opções de medida ØS, entrar em contato com a Pierini Redutores.

A tampa do eixo de saída com rosca N° x HC, deve ser solicitada na hora da compra.

Os valores apresentados estão sujeitos à alteração sem aviso prévio.

REDUTOR COM BRAÇO TORÇOR



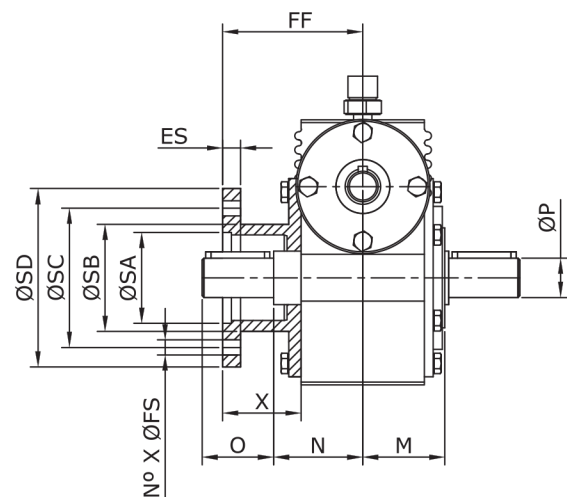
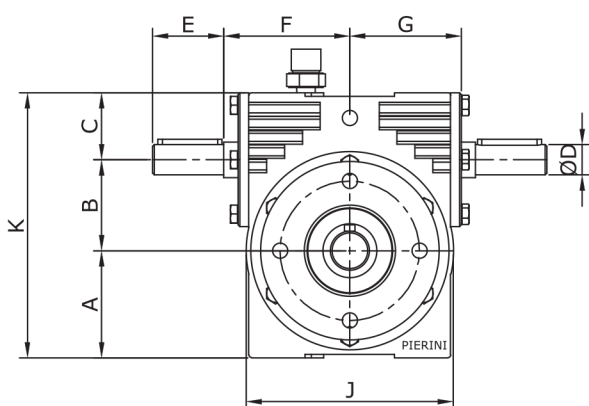
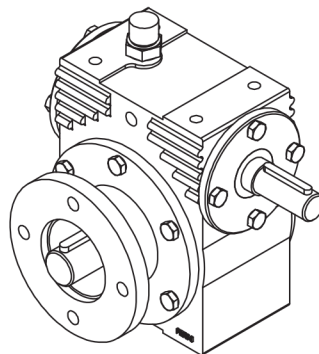
MODELO	A	AB°	B	BT	C	CB	ØD	E	F	ØFZ	G
PRA - 01	45	45°	37	101	30	3,18	11	25	54,5	9	46,5
PRA - 02	60	45°	48,5	130	40	6,35	17	40	70,5	10	62,5
PRA - 03	70	45°	59,5	160	46,5	6,35	19	40	75,25	12	68,5
PRA - 04	85	45°	73	200	51	6,35	22	50	96	16	86

MODELO	I	K	LZ	N° X ØXB	ØQ	R	RB	ØS	ØTC	ØTT
PRA - 01	52	112	37,2	8 X 5,5	25	82	81,38	16	50	40
PRA - 02	69	148,5	44,5	8 X 7	30	96	98,85	18	68	56
PRA - 03	80	176	51	8 X 9	40	110	112,35	25	85	70
PRA - 04	82	209	56	8 X 8,5	45	128	126,35	30	95	80

OBS.: Para outras opções de medida ØS, entrar em contato com a Pierini Redutores.

Os valores apresentados estão sujeitos à alteração sem aviso prévio.

REDUTOR COM FLANGE DE SAÍDA EIXO NORMAL



MODELO	A	B	C	ØD	E	ES	F	FF	G	J	K
PRA - 01	45	37	30	11	25	6	54,5	61	46,5	86	112
PRA - 02	60	48,5	40	17	40	10	70,5	78,5	62,5	116	148,5
PRA - 03	70	59,5	46,5	19	40	10	75,25	84	68,5	132	176
PRA - 04	85	73	51	22	50	12	96	112	86	166	209

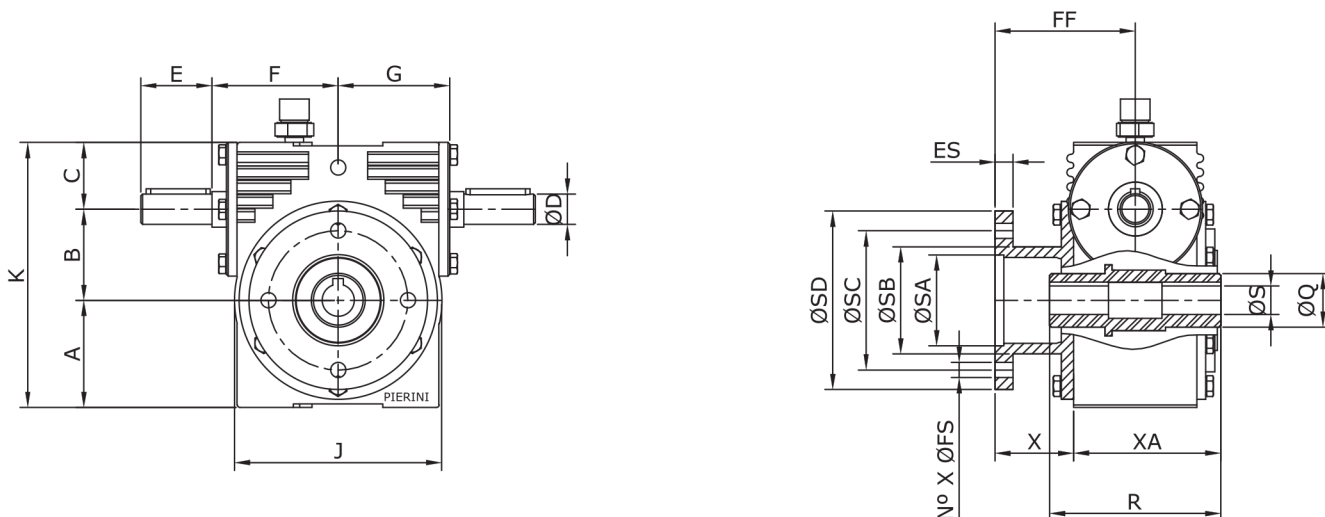
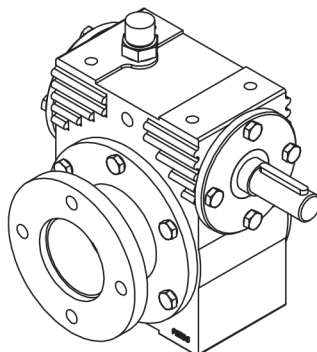
MODELO	M	N	N° X ØFS	O	ØP	ØSA	ØSB	ØSC	ØSD	X
PRA - 01	39,2	41	4 X 6,5	34	15	40	52	68	81	35
PRA - 02	46	50	4 X 8,5	40	22	51	60	78	100	44
PRA - 03	47	58	4 X 8,5	45	23	60	80	100	132	44
PRA - 04	53	62	6 X 11	50	28	90	—	180	210	71

OBS.: Para outras opções de medida ØP, entrar em contato com a Pierini Redutores.

Para o redutor PRA-04 a furação do flange de saída 'N° X ØFS' é com 6 furos de 60°.

Os valores apresentados estão sujeitos à alteração sem aviso prévio.

REDUTOR COM FLANGE DE SAÍDA EIXO VAZADO



MODELO	A	B	C	ØD	E	ES	F	FF	G	J	K
PRA - 01	45	37	30	11	25	6	54,5	61	46,5	86	112
PRA - 02	60	48,5	40	17	40	10	70,5	78,5	62,5	116	148,5
PRA - 03	70	59,5	46,5	19	40	10	75,25	84	68,5	132	176
PRA - 04	85	73	51	22	50	12	96	112	86	166	209

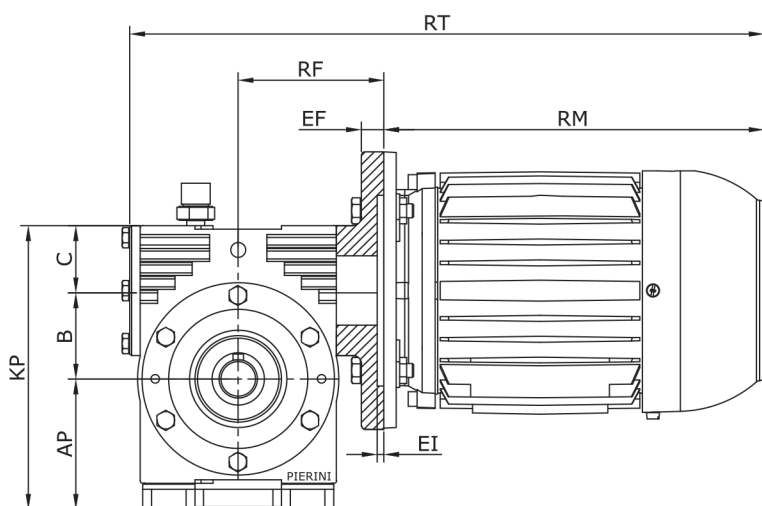
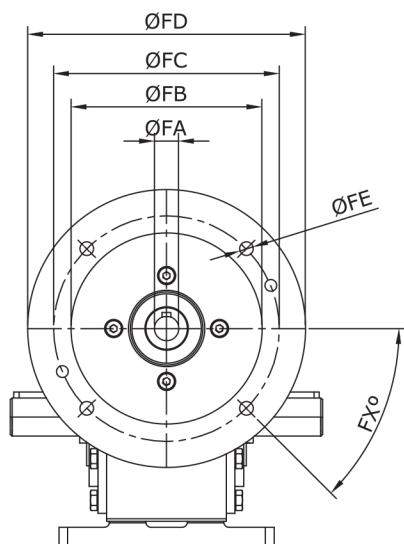
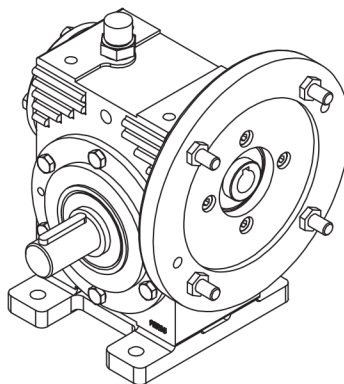
MODELO	N° X ØFS	ØQ	R	ØS	ØSA	ØSB	ØSC	ØSD	X	XA
PRA - 01	4 X 6,5	25	82	16	40	52	68	81	35	67
PRA - 02	4 X 8,5	30	96	18	51	60	78	100	44	82,5
PRA - 03	4 X 8,5	40	110	25	60	80	100	132	44	95
PRA - 04	6 X 11	45	128	30	90	-	180	210	71	105

OBS.: Para outras opções de medida ØS, entrar em contato com a Pierini Redutores.

Para o redutor PRA-04 a furação do flange de saída 'N° X ØFS' é com 6 furos de 60°.

Os valores apresentados estão sujeitos à alteração sem aviso prévio.

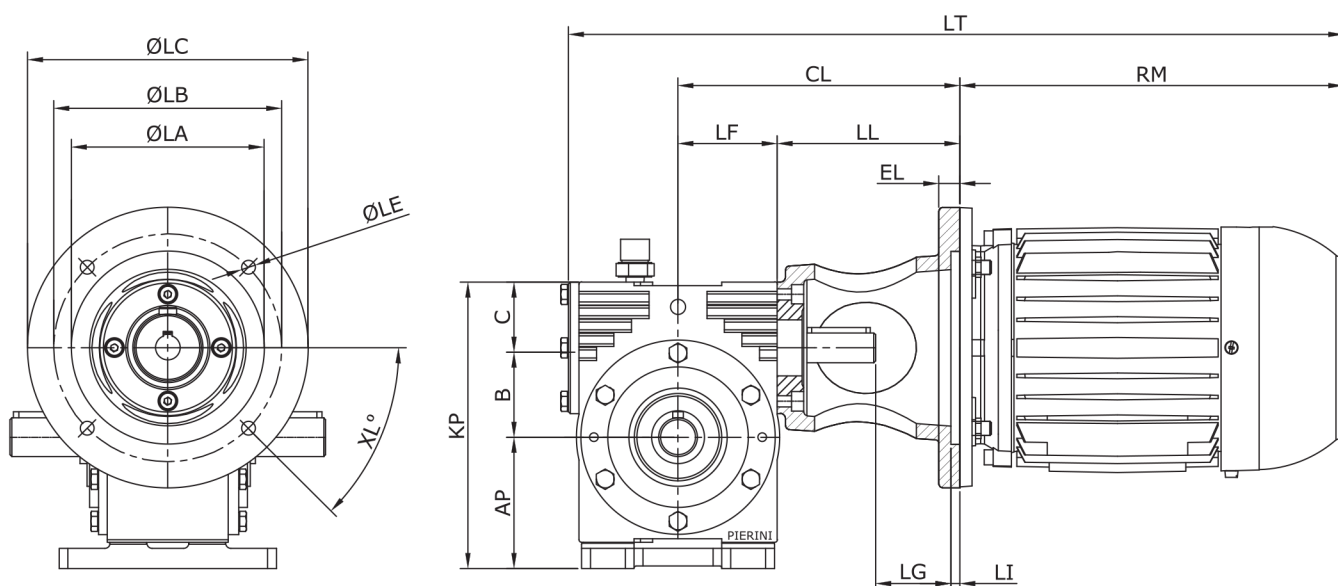
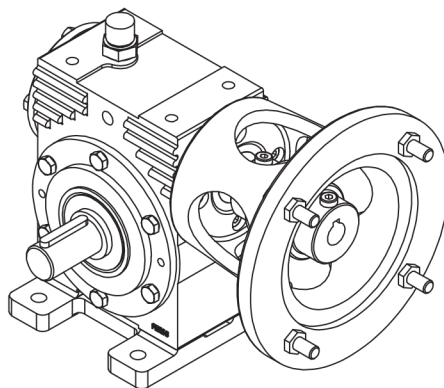
REDUTOR COM FLANGE DE ENTRADA



MODELO	CARCAÇA-MOTOR	FLANGE	AP	B	C	EF	EI	ØFA	ØFB	ØFC	ØFD	ØFE	FX°	KP	RF	RM	RT									
PRA - 01	56 - 1/6cv	B14	55	37	30	8	3	9	50	65	80	5,5	45°	122	56,5	158	261									
	63 - 1/4 e 1/3cv	B14					2,6	11	60	75	85,5					193,4	296,4									
	71 - 1/2 e 3/4cv	B14					14	70	85	96	6,5					219	322									
PRA - 02	63 - 1/4 e 1/3cv	B14	75	48,5	40	15	3	11	60	75	90	5,5	45°	163,5	83	193,4	338,9									
	71 - 1/2 e 3/4cv	B14				12		14	70	85	105	6,5				219	364,5									
	63 - 1/4 e 1/3cv	B5				10		3,5	11	95	115	140				10	193,4	338,9								
	71 - 1/2 e 3/4cv	B5				13	4	14	110	130	160	10				84	219	365,5								
PRA - 03	63 - 1/4 e 1/3cv	B14	86	59,5	46,5	23	3	11	60	75	90	5,5	45°	192	85,5	193,4	347,4									
	71 - 1/2 e 3/4cv	B14				14		14	70	85	105	7				219	373									
	80 - 1 e 1,5cv	B14				10		3,5	19	80	100	120				7	85	237	390,5							
	63 - 1/4 e 1/3cv	B5					4	11	95	115	140	10				85,5	193,4	347,4								
	71 - 1/2 e 3/4cv	B5																	14	110	130	160	10	219	373	
	80 - 1 e 1,5cv	B5				19	130	165	200	12	237	391														
PRA - 04	71 - 1/2 e 3/4cv	B14	101	73	51	17,5	3	14	70	85	105	6,5	45°	225	106	105,5	219	410,5								
	90 - 2cv	B14				10		3,5	24	95	115	140				9	255	447								
	90 - 3cv	B14																	280	472						
	71 - 1/2 e 3/4cv	B5				11	4	14	110	130	160	10				219	411									
	80 - 1 e 1,5cv	B5																19	237	429						
	90 - 2cv	B5																12	4	24	130	165	200	12	255	447
	90 - 3cv	B5																								

OBS.: Os valores apresentados estão sujeitos à alteração sem aviso prévio.

REDUTOR COM LUNETA DE ENTRADA



MODELO	CARCAÇA-MOTOR	FLANGE	AP	B	C	CL	EL	KP	ØLA	ØLB	ØLC
PRA - 02	63 - 1/3cv	B5	75	48,5	40	154,75	12	163,5	95	115	140
	71 - 1/2cv	B5				160,75			110	130	160
PRA - 03	71 - 1/2 e 3/4cv	B5	86	59,5	46,5	163,75	12	192	110	130	160
	80 - 1 e 1,5cv	B5				171,25			130	165	200
PRA - 04	71 - 1/2 e 3/4 cv	B5	101	73	51	195,25	12	225	110	130	160
	80 - 1 e 1,5cv	B5				205			130	165	200
	90 - 2cv	B5				219	14,5		130	165	200
	90 - 3cv	B5									

MODELO	CARCAÇA-MOTOR	FLANGE	ØLE	LF	LG	LI	LL	LT	RM	XL°
PRA - 02	63 - 1/3cv	B5	10	56,5	40,25	4	98,25	410,65	193,4	45°
	71 - 1/2cv	B5			46,25		104,25	442,25	219	
PRA - 03	71 - 1/2 e 3/4cv	B5	10	62,5	44,5	4	101,25	451,25	219	45°
	80 - 1 e 1,5cv	B5			12		52	108,75	476,75	
PRA - 04	71 - 1/2 e 3/4cv	B5	12	80	45,25	4	115,25	500,25	219	45°
	80 - 1 e 1,5cv	B5			55		125	528	237	
	90 - 2cv	B5			69		139	560	255	
	90 - 3cv	B5							585	

OBS.: Os valores apresentados estão sujeitos à alteração sem aviso prévio.