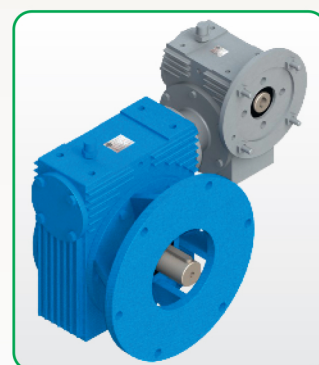
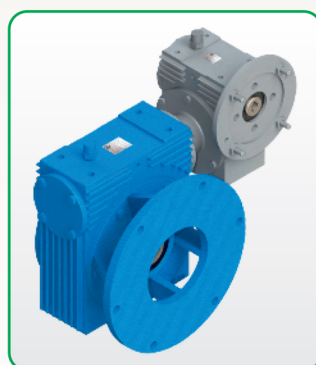
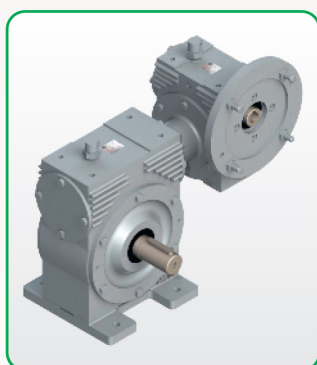


REDUTOR **PRD**



A característica principal dessa linha é uma redução dupla de Coroa/Sem Fim, com reduções de 1:150 até 1:2500 em aplicações que exijam reduções elevadas. Essa linha é disponibilizada em carcaça de alumínio e em carcaças mistas de alumínio e ferro fundido para os modelos de maior porte.

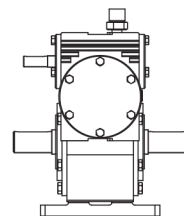
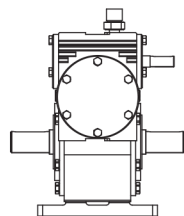
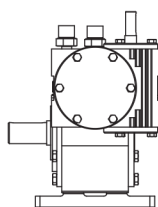
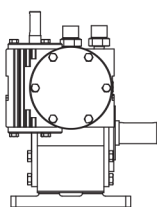
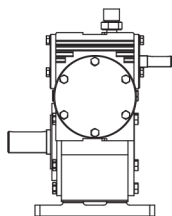
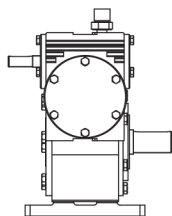
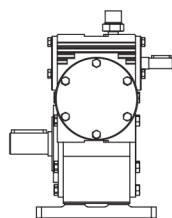
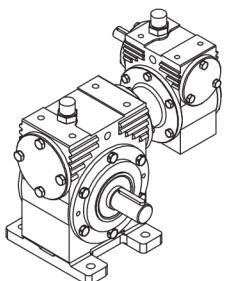
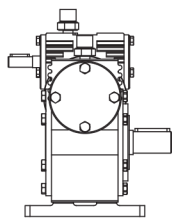
TABELA DE POTÊNCIA DE ENTRADA E TORQUE DE SAÍDA

MODELO	RED	MOTOR 4 PÓLOS - 60 Hz			
		Pe (cv)	MT (Nm)	RPM ENTRADA	RPM SAÍDA
PRD-02/01	150	0,16	66,51	1700	11,33
	200	0,16	92,51	1700	8,5
	225	0,16	104,18	1700	7,55
	300	0,12	104,18	1700	5,66
	375	0,12	130,28	1700	4,53
	450	0,12	156,47	1700	3,77
	600	0,12	208,46	1700	2,83
PRD-03/01	150	0,33	143,23	1700	11,33
	200	0,33	190,90	1700	8,5
	225	0,25	162,85	1700	7,55
	300	0,16	139	1700	5,66
	375	0,16	173,64	1700	4,53
	450	0,16	208,66	1700	3,77
	600	0,16	278,01	1700	2,83
PRD-04/02	150	0,50	217	1700	11,33
	200	0,33	190,90	1700	8,5
	250	0,33	238,58	1700	6,8
	300	0,33	286,75	1700	5,66
	375	0,33	358,26	1700	4,53
	450	0,25	326,08	1700	3,77
	500	0,25	361,60	1700	3,4
PRD-05/03	600	0,25	434,39	1700	2,83
	750	0,16	348,16	1700	2,26
	900	0,16	418,50	1700	1,88
	1200	0,16	557,99	1700	1,41
	1600	0,12	556,72	1700	1,06

MODELO	RED	MOTOR 4 PÓLOS - 60 Hz			
		Pe (cv)	MT (Nm)	RPM ENTRADA	RPM SAÍDA
PRD-05/03	150	0,75	325,50	1700	11,33
	200	0,50	289,30	1700	8,5
	250	0,50	361,60	1700	6,8
	300	0,50	434,39	1700	5,66
	375	0,50	542,79	1700	4,53
	450	0,33	430,46	1700	3,77
	600	0,33	573,49	1700	2,83
	750	0,25	543,96	1700	2,26
	900	0,25	653,93	1700	1,88
	1200	0,16	557,99	1700	1,41
PRD-06/04	1600	0,16	742,32	1700	1,06
	2000	0,12	694,25	1700	0,85
	150	1	433,99	1700	11,33
	200	0,75	433,90	1700	8,5
	250	0,75	542,39	1700	6,8
	300	0,50	434,39	1700	5,66
	375	0,50	542,79	1700	4,53
	450	0,50	652,27	1700	3,77
	600	0,50	868,87	1700	2,83
	750	0,33	718,09	1700	2,26
PRD-07/04	900	0,33	863,28	1700	1,88
	1200	0,33	1151	1700	1,41
	1600	0,25	1159,93	1700	1,06
	2000	0,16	925,67	1700	0,85
	200	1	578,59	1700	8,5
	300	0,75	651,68	1700	5,66
	450	0,75	978,35	1700	3,77
	500	0,75	1084,79	1700	3,4
	600	0,75	1303,36	1700	2,83
	750	0,50	1088,03	1700	2,26
PRD-07/04	900	0,50	1307,97	1700	1,88
	1200	0,50	1744,02	1700	1,41
	1600	0,33	1531,05	1700	1,06
	2000	0,25	1446,48	1700	0,85
	2500	0,25	1808,08	1700	0,68

- CV = kW X 1,358
- kW = HP X 0,736
- Nm = Kgm X 9,81
- Kgm = Nm X 0,102

FORMAS CONSTRUTIVAS - PRD



PRD 101 D

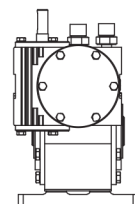
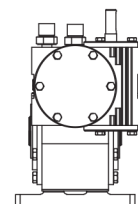
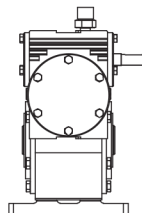
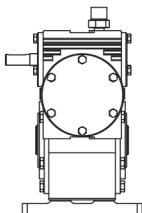
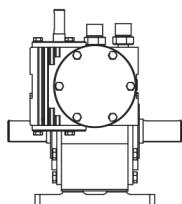
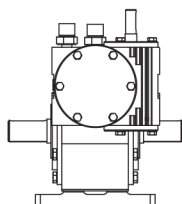
PRD 101 E

PRD 106 D

PRD 106 E

PRD 101 DD

PRD 102 DD



PRD 105 DD

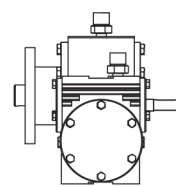
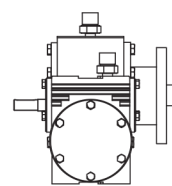
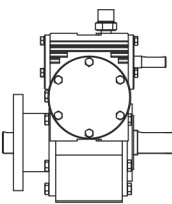
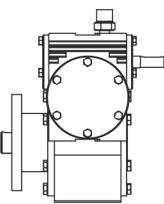
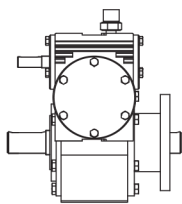
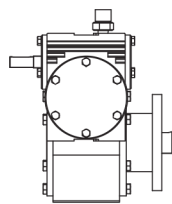
PRD 106 DD

PRD 101 V

PRD 102 V

PRD 105 V

PRD 106 V



PRD 401 D

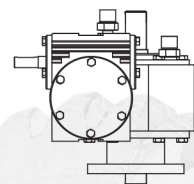
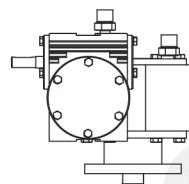
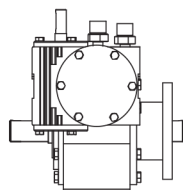
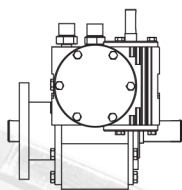
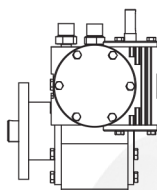
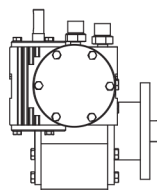
PRD 401 DD

PRD 401 E

PRD 402 DD

PRD 403 D

PRD 403 E



PRD 405 D

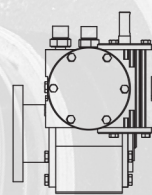
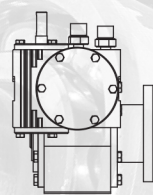
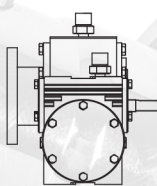
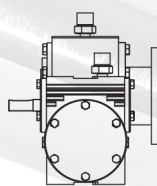
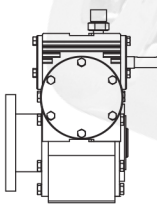
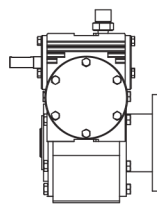
PRD 405 E

PRD 405 DD

PRD 406 DD

PRD 407 D

PRD 407 DD



PRD 401 V

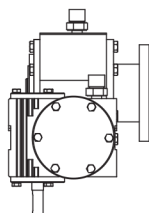
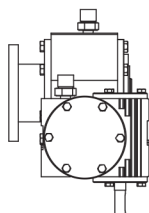
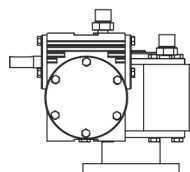
PRD 402 V

PRD 403 V

PRD 404 V

PRD 405 V

PRD 406 V

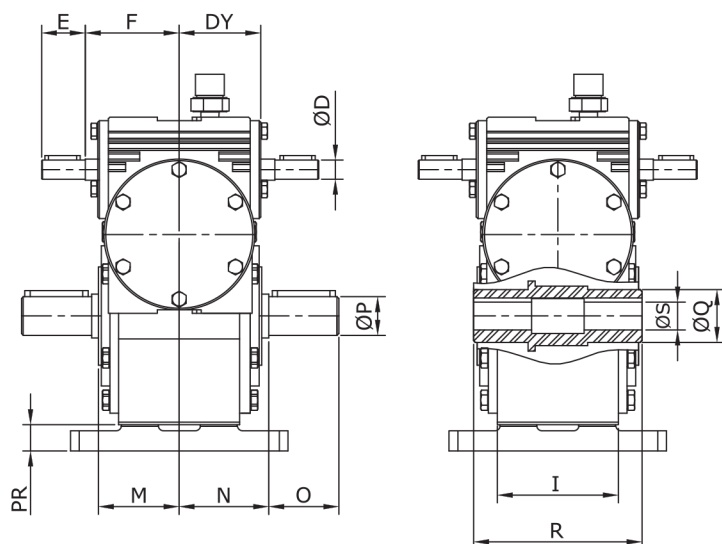
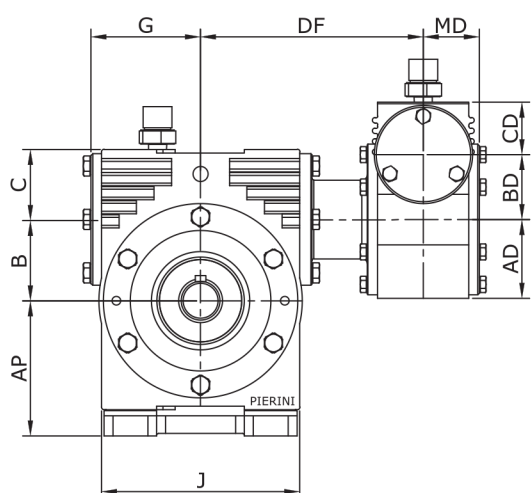
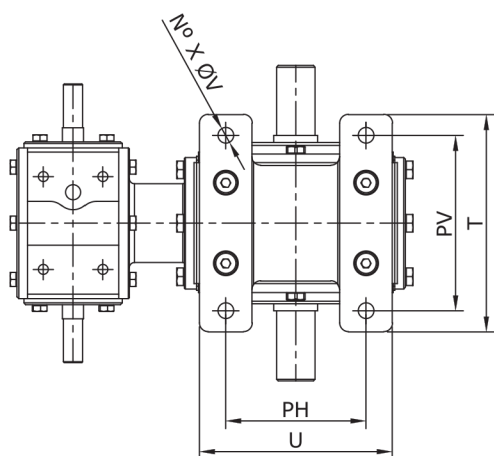
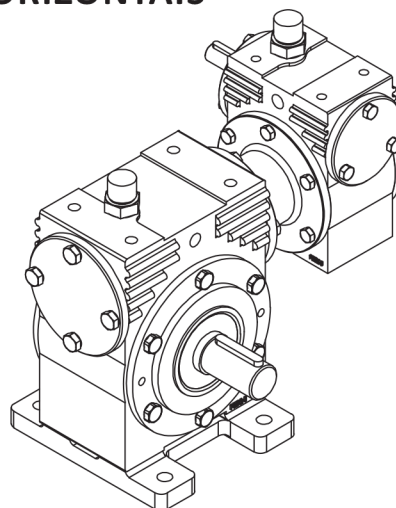


PRD 407 V

PRD 408 V

PRD 409 V

REDUTOR DUPLO COM FIXAÇÃO POR PÉS HORIZENTAIS EIXO DE ENTRADA E SAÍDA NA HORIZONTAL



MODELO	AD	AP	B	BD	C	CD	ØD	DF	DY	E	F	G	I	J	M
PRD-02/01	45	75	48,5	37	40	30	11	127	46,5	25	54,5	62,5	69	116	46
PRD-03/01	45	86	59,5	37	46,5	30	11	128,5	46,5	25	54,5	68,5	80	132	47
PRD-04/02	60	101	73	48,5	51	40	17	171,5	62,5	40	70,5	86	82	166	53
PRD-05/03	70	130	93	59,5	55	46,5	19	196	68,5	40	75,25	112	92	228	61
PRD-06/04	85	151	113	73	63	51	22	229	86	50	96	132	112	261	75
PRD-07/04	85	180	133	73	66	51	22	250	86	50	96	160	122	315	78

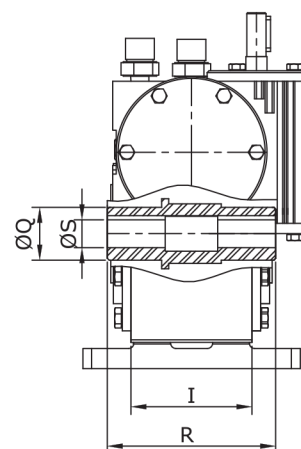
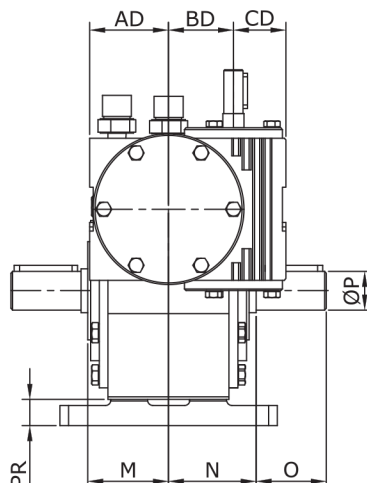
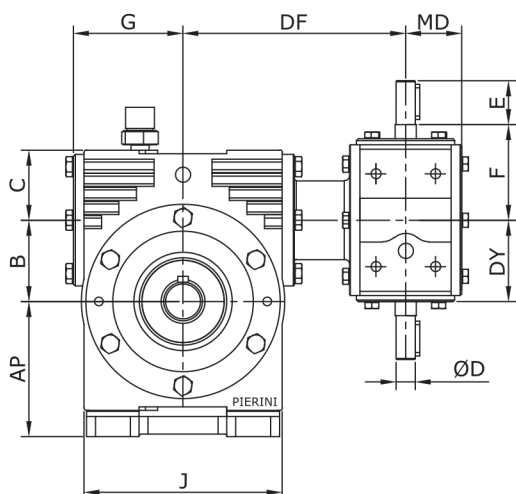
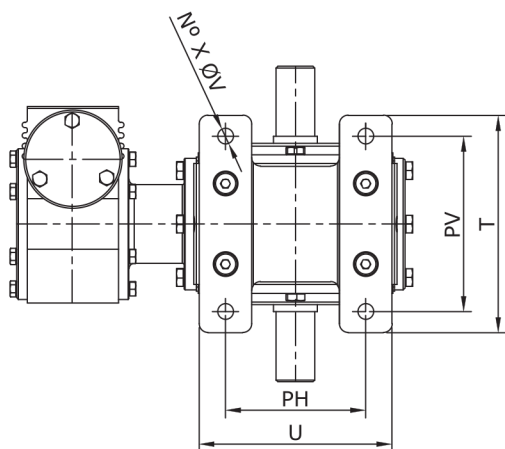
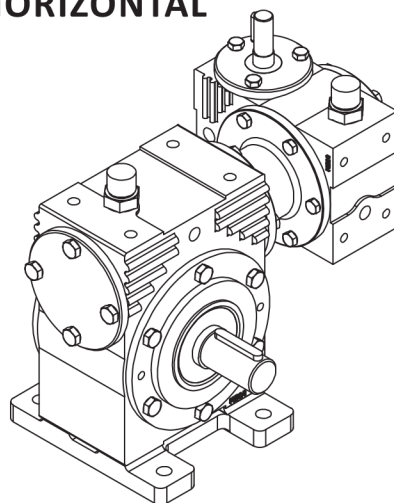
MODELO	MD	N	N° X ØV	O	ØP	PH	PR	PV	ØQ	R	ØS	T	U
PRD-02/01	32	50	4 X 9	40	22	80	15	100	30	96	18	124	110
PRD-03/01	32	58	4 X 9	45	23	86	16	120	40	110	25	148	122
PRD-04/02	40,5	62	4 X 10,5	50	28	105	16	124	45	128	30	155	156
PRD-05/03	47	74	4 X 13	65	38	154	21	140	50	132	35	178	202
PRD-06/04	49	80	4 X 16	70	44	192	26	164	55	155,4	40	208	240
PRD-07/04	49	86	4 X 17	70	48	240	26	180	65	168	45	224	295

OBS.: Para outras opções de medida ØP ou ØS, entrar em contato com a Pierini Redutores.

A fixação do redutor é feita por quatro roscas 'N° x ØV' indicada na tabela acima.

Os valores apresentados estão sujeitos à alteração sem aviso prévio.

REDUTOR DUPLO COM FIXAÇÃO POR PÉS HORIZONTAIS EIXO DE ENTRADA NA VERTICAL E SAÍDA NA HORIZONTAL



MODELO	AD	AP	B	BD	C	CD	ØD	DF	DY	E	F	G	I	J	M
PRD-02/01	45	75	48,5	37	40	30	11	127	46,5	25	54,5	62,5	69	116	46
PRD-03/01	45	86	59,5	37	46,5	30	11	128,5	46,5	25	54,5	68,5	80	132	47
PRD-04/02	60	101	73	48,5	51	40	17	171,5	62,5	40	70,5	86	82	166	53
PRD-05/03	70	130	93	59,5	55	46,5	19	196	68,5	40	75,25	112	92	228	61
PRD-06/04	85	151	113	73	63	51	22	229	86	50	96	132	112	261	75
PRD-07/04	85	180	133	73	66	51	22	250	86	50	96	160	122	315	78

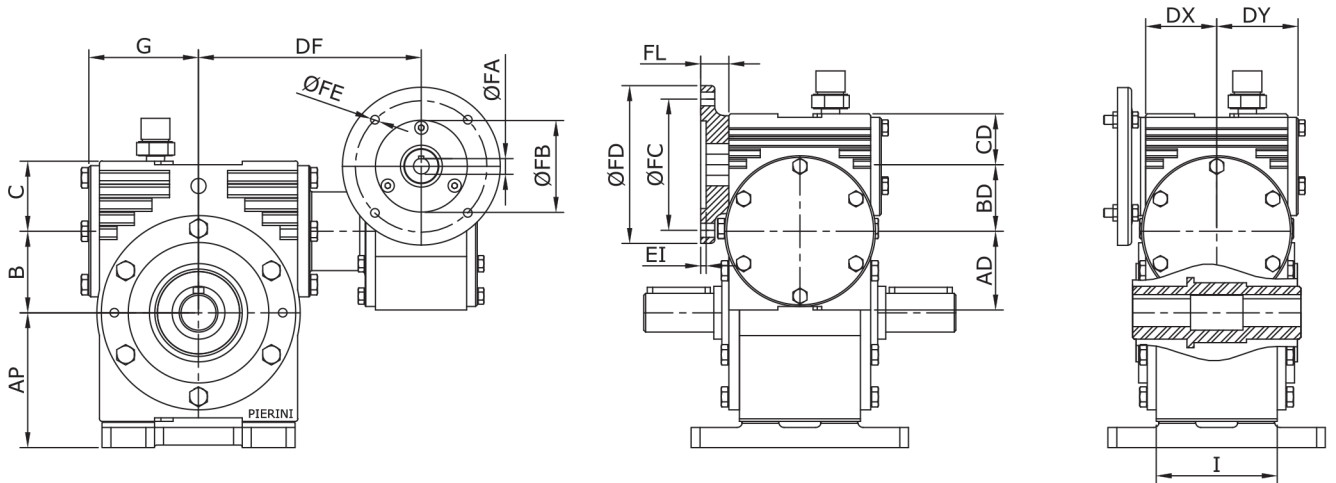
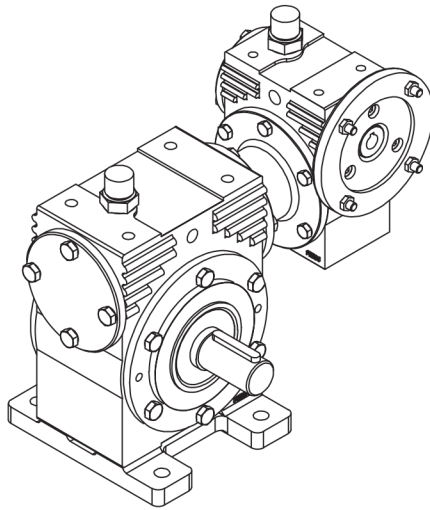
MODELO	MD	N	Nº X ØV	O	ØP	PH	PR	PV	ØQ	R	ØS	T	U
PRD-02/01	32	50	4 X 9	40	22	80	15	100	30	96	18	124	110
PRD-03/01	32	58	4 X 9	45	23	86	16	120	40	110	25	148	122
PRD-04/02	40,5	62	4 X 10,5	50	28	105	16	124	45	128	30	155	156
PRD-05/03	47	74	4 X 13	65	38	154	21	140	50	132	35	178	202
PRD-06/04	49	80	4 X 16	70	44	192	26	164	55	155,4	40	208	240
PRD-07/04	49	86	4 X 17	70	48	240	26	180	65	168	45	224	295

OBS.: Para outras opções de medida ØP ou ØS, entrar em contato com a Pierini Redutores.

A fixação do redutor é feita por quatro roscas 'Nº x ØV' indicada na tabela acima.

Os valores apresentados estão sujeitos à alteração sem aviso prévio.

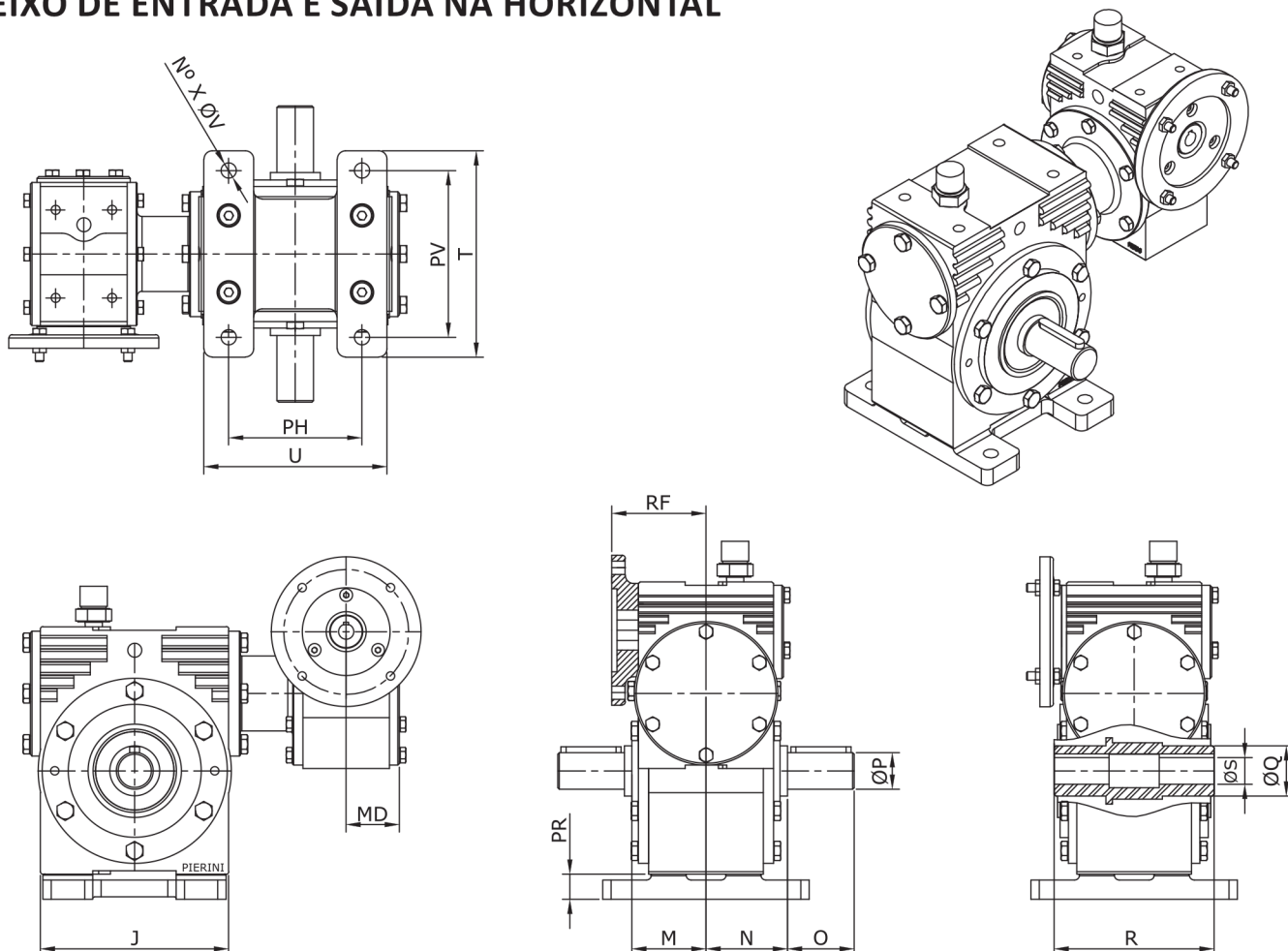
REDUTOR DUPLO COM FLANGE DE ENTRADA E FIXAÇÃO POR PÉS HORIZONTAIS EIXO DE ENTRADA E SAÍDA NA HORIZONTAL



MODELO	CARCAÇA	FLANGE	AD	AP	B	BD	C	CD	DF	DX	DY	EI	ØFA	ØFB	ØFC	ØFD	ØFE	FL	G	I
PRD-02/01	63	B14	45	75	48,5	37	40	30	127	40,5	46,5	2,6	11	60	75	85,5	5,5	16	62,5	69
	71	B14											14	70	85	96	6,5			
PRD-03/01	63	B14	45	86	59,5	37	46,5	30	128,5	40,5	46,5	2,6	11	60	75	85,5	5,5	16	68,5	80
	71	B14											14	70	85	96	6,5			
PRD-04/02	63	B14	60	101	73	48,5	51	40	171,5	56,5	62,5	3	11	60	75	90	5,5	26,5	86	82
	71	B14										4	14	70	85	105	6,5			
	63	B5											11	95	115	140	10			
	71	B5											14	110	130	160	27,5			
PRD-05/03	63	B14	70	130	93	59,5	55	46,5	196	62,5	68,5	3	11	60	75	90	5,5	23	112	92
	71	B14										4	14	70	85	105	7			
	63	B5											11	95	115	140	10			
	71	B5											14	110	130	160				
PRD-06/04	71	B14	85	151	113	73	63	51	229	80	86	3	14	70	85	105	6,5	25,5	132	112
	90	B14										4	24	95	115	140	9			
	71	B5											14	110	130	160	10			
	80	B5											19	130	165	200	12			
	90	B5											24							
PRD-07/04	71	B14	85	180	133	73	66	51	250	80	86	3	14	70	85	105	6,5	26	160	122
	90	B14										4	24	95	115	140	9			
	71	B5											14	110	130	160	10			
	80	B5											19	130	165	200	12			
	90	B5											24							

OBS.: Os valores apresentados estão sujeitos à alteração sem aviso prévio.

REDUTOR DUPLO COM FLANGE DE ENTRADA E FIXAÇÃO POR PÉS HORIZONTAIS EIXO DE ENTRADA E SAÍDA NA HORIZONTAL



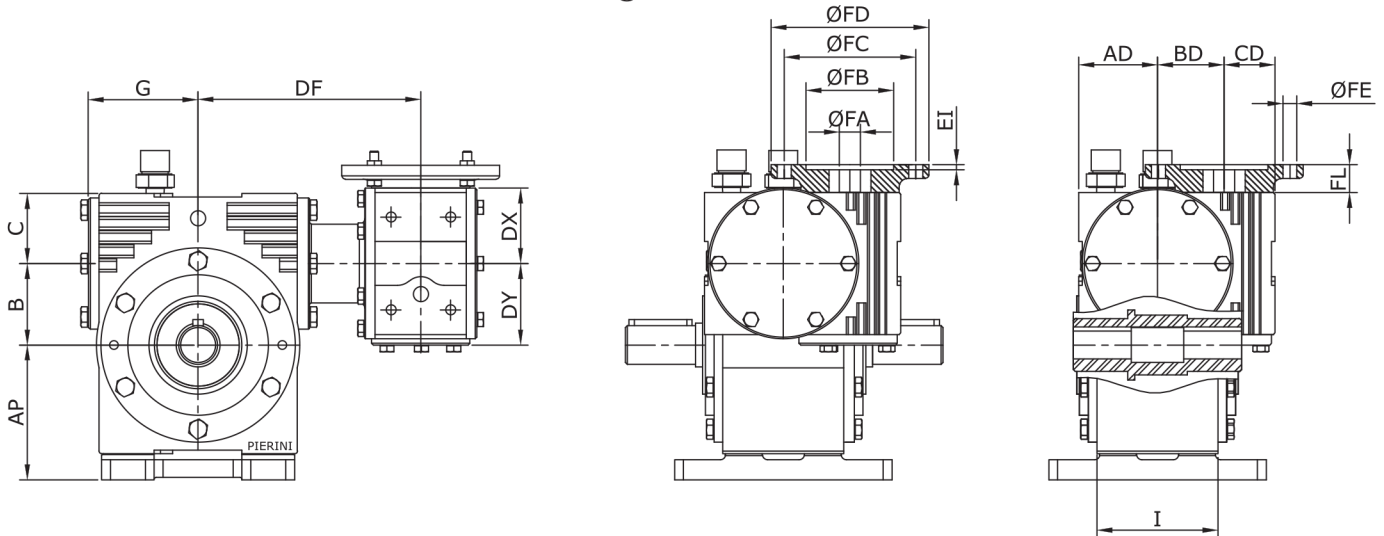
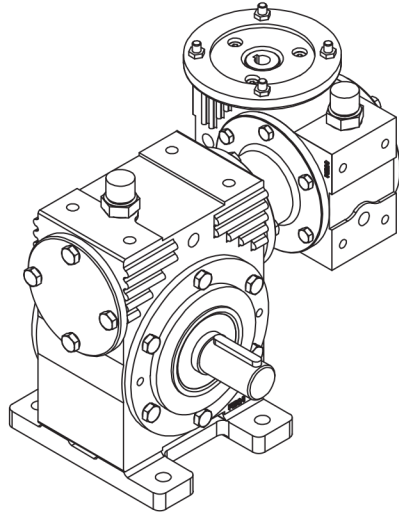
MODELO	CARCAÇA	FLANGE	J	M	MD	N	Nº X Ø V	O	ØP	PH	PR	PV	ØQ	R	RF	ØS	T	U
PRD-02/01	63	B14	116	46	32	50	4 X 9	40	22	80	15	100	30	96	56,5	18	124	110
	71	B14																
PRD-03/01	63	B14	132	47	32	58	4 X 9	45	23	86	16	120	40	110	56,5	25	148	122
	71	B14																
PRD-04/02	63	B14	166	53	40,5	62	4 X 10,5	50	28	105	16	124	45	128	83	30	155	156
	71	B14													84			
	63	B5													84			
PRD-05/03	63	B14	228	61	47	74	4 X 13	65	38	154	21	140	50	132	85,5	35	178	202
	71	B14																
	63	B5																
PRD-06/04	71	B14	261	75	49	80	4 X 16	70	44	192	26	164	55	155,4	105,5	40	208	240
	90	B14													106			
	71	B5													106			
	80	B5													106			
PRD-07/04	71	B14	315	78	49	86	4 X 17	70	48	240	26	180	65	168	105,5	45	224	295
	90	B14													106			
	71	B5													106			
	80	B5													106			
	90	B5													106			

OBS.: Para outras opções de medida $\varnothing P$ ou $\varnothing S$, entrar em contato com a Pierini Redutores.

A fixação do redutor é feita por quatro roscas 'N° x ØV' indicada na tabela acima.

Os valores apresentados estão sujeitos à alteração sem aviso prévio.

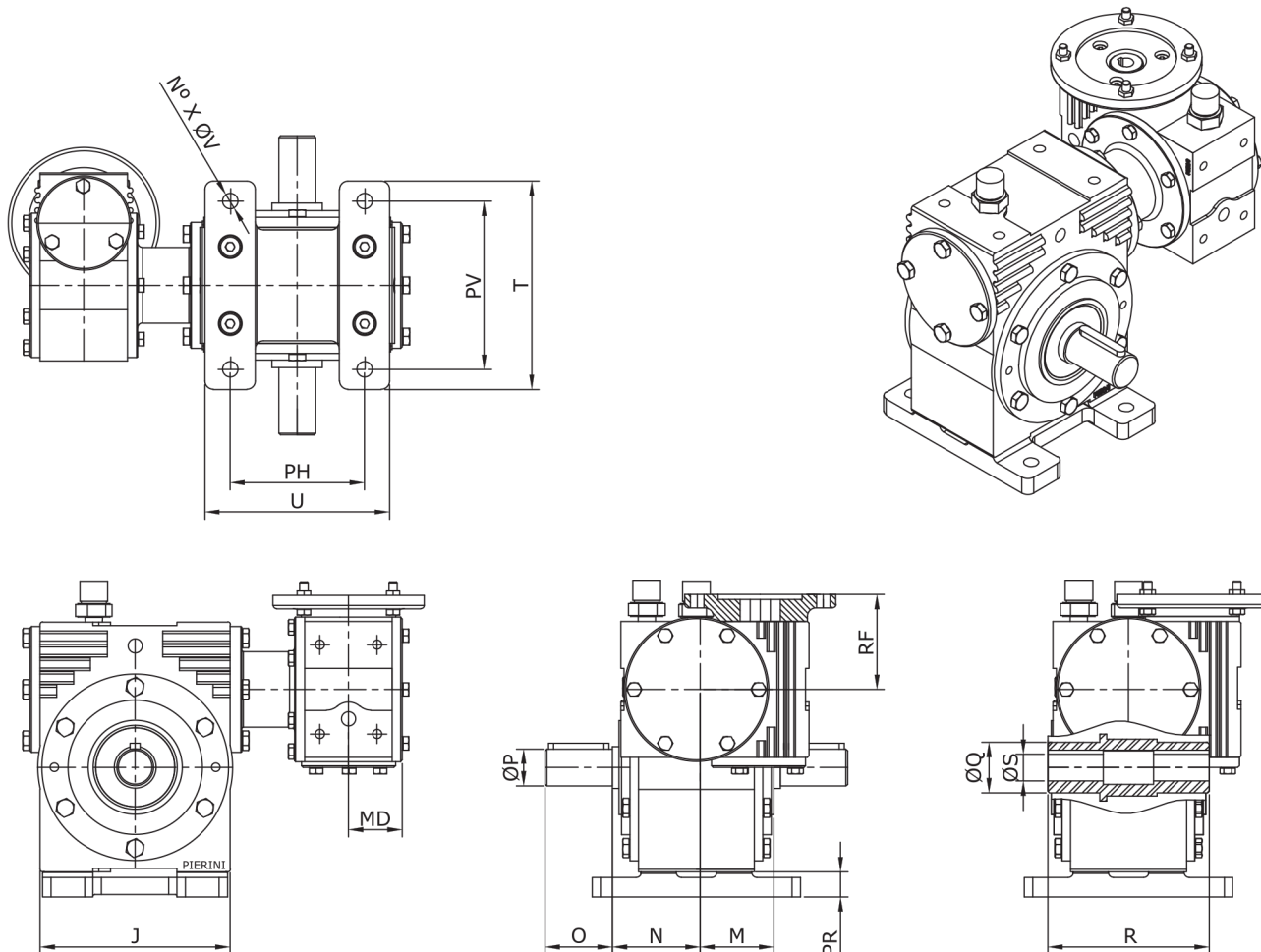
**REDUTOR DUPLO COM FLANGE DE ENTRADA E FIXAÇÃO POR PÉS HORIZONTAIS
EIXO DE ENTRADA NA VERTICAL E SAÍDA NA HORIZONTAL**



MODELO	CARÇAÇA	FLANGE	AD	AP	B	BD	C	CD	DF	DX	DY	EI	ØFA	ØFB	ØFC	ØFD	ØFE	FL	G	I		
PRD-02/01	63	B14	45	75	48,5	37	40	30	127	40,5	46,5	2,6	11	60	75	85,5	5,5	16	62,5	69		
	71	B14											14	70	85	96	6,5					
PRD-03/01	63	B14	45	86	59,5	37	46,5	30	128,5	40,5	46,5	2,6	11	60	75	85,5	5,5	16	68,5	80		
	71	B14											14	70	85	96	6,5					
PRD-04/02	63	B14	60	101	73	48,5	51	40	171,5	56,5	62,5	3	11	60	75	90	5,5	26,5	86	82		
	71	B14											14	70	85	105	6,5					
	63	B5											3,5	11	95	115	140				10	
	71	B5											4	14	110	130	160				27,5	
PRD-05/03	63	B14	70	130	93	59,5	55	46,5	196	62,5	68,5	3	11	60	75	90	5,5	23	112	92		
	71	B14											14	70	85	105	7					
	63	B5											4	11	95	115	140				10	
	71	B5											4	14	110	130	160					
PRD-06/04	71	B14	85	151	113	73	63	51	229	80	86	3	14	70	85	105	6,5	25,5	132	112		
	90	B14											3,5	24	95	115	140				9	
	71	B5											4	14	110	130	160				10	26
	80	B5												19	130	165	200				12	
	90	B5												24								
PRD-07/04	71	B14	85	180	133	73	66	51	250	80	86	3	14	70	85	105	6,5	25,5	160	122		
	90	B14											3,5	24	95	115	140				9	
	71	B5											4	14	110	130	160				10	26
	80	B5												19	130	165	200				12	
	90	B5												24								

OBS.: Os valores apresentados estão sujeitos à alteração sem aviso prévio.

REDUTOR DUPLO COM FLANGE DE ENTRADA E FIXAÇÃO POR PÉS HORIZONTAIS EIXO DE ENTRADA NA VERTICAL E SAÍDA NA HORIZONTAL



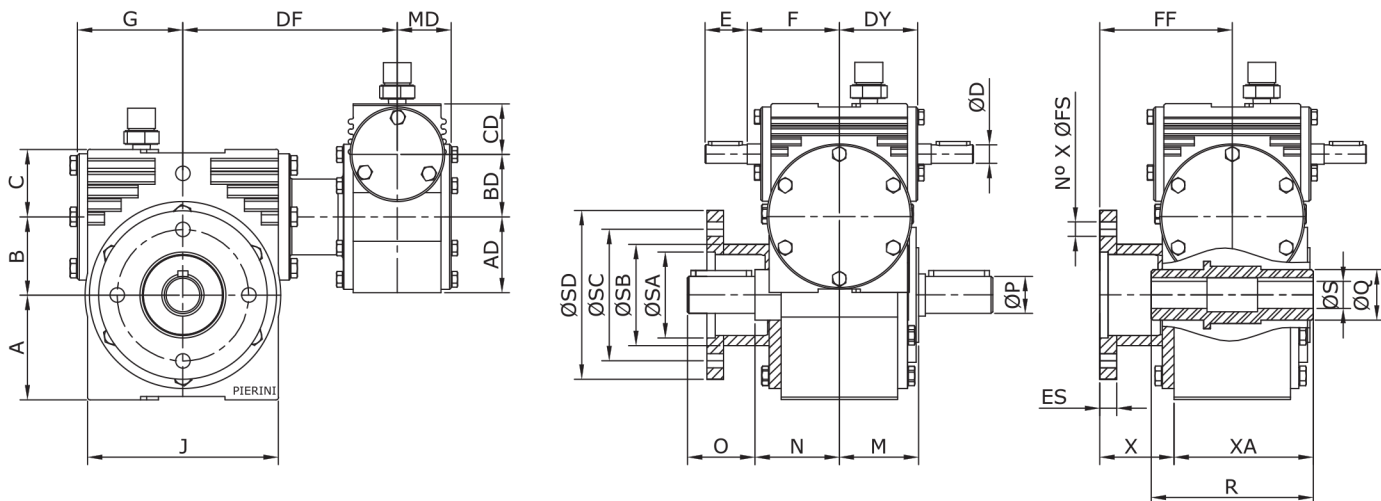
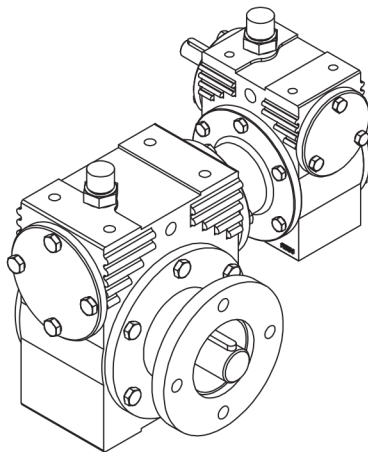
MODELO	CARCAÇA	FLANGE	J	M	MD	N	N° X ØV	O	ØP	PH	PR	PV	ØQ	R	RF	ØS	T	U
PRD-02/01	63	B14	116	46	32	50	4 X 9	40	22	80	15	100	30	96	56,5	18	124	110
	71	B14																
PRD-03/01	63	B14	132	47	32	58	4 X 9	45	23	86	16	120	40	110	56,5	25	148	122
	71	B14																
PRD-04/02	63	B14	166	53	40,5	62	4 X 10,5	50	28	105	16	124	45	128	83	30	155	156
	71	B14																
	63	B5													84			
	71	B5																
PRD-05/03	63	B14	228	61	47	74	4 X 13	65	38	154	21	140	50	132	85,5	35	178	202
	71	B14																
	63	B5																
	71	B5																
PRD-06/04	71	B14	261	75	49	80	4 X 16	70	44	192	26	164	55	155,4	105,5	40	208	240
	90	B14													106			
	71	B5																
	80	B5																
PRD-07/04	71	B14	315	78	49	86	4 X 17	70	48	240	26	180	65	168	105,5	45	224	295
	90	B14													106			
	71	B5																
	80	B5																
	90	B5																

OBS.: Para outras opções de medida ØP ou ØS, entrar em contato com a Pierini Redutores.

A fixação do redutor é feita por quatro roscas 'N°x ØV' indicada na tabela acima.

Os valores apresentados estão sujeitos à alteração sem aviso prévio.

REDUTOR DUPLO COM FIXAÇÃO POR FLANGE DE SAÍDA EIXO DE ENTRADA E SAÍDA NA HORIZONTAL



MODELO	A	AD	B	BD	C	CD	ØD	DF	DY	E	ES	F	FF	G	J	M
PRD-02/01	60	45	48,5	37	40	30	11	127	46,5	25	10	54,5	78,5	62,5	116	46
PRD-03/01	70	45	59,5	37	46,5	30	11	128,5	46,5	25	10	54,5	84	68,5	132	47
PRD-04/02	85	60	73	48,5	51	40	17	171,5	62,5	40	12	70,5	112	86	166	53
PRD-05/03	109	70	93	59,5	55	46,5	19	196	68,5	40	14	75,25	126	112	228	61
PRD-06/04	125	85	113	73	63	51	22	229	86	50	17	96	140	132	261	75
PRD-07/04	154	85	133	73	66	51	22	250	86	50	19	96	145	160	315	78

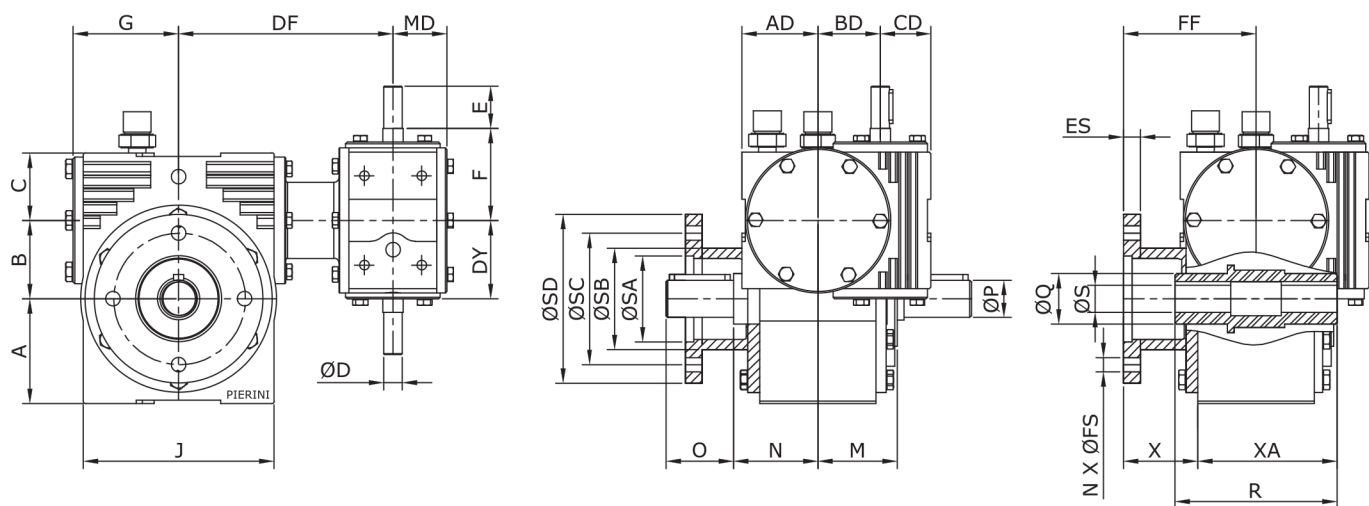
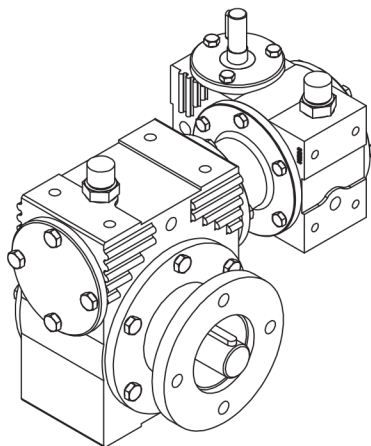
MODELO	MD	N	N° X Ø FS	O	ØP	ØQ	R	ØS	ØSA	ØSB	ØSC	ØSD	X	XA
PRD-02/01	32	50	4 X 8,5	40	22	30	96	18	51	60	78	100	44	82,5
PRD-03/01	32	58	4 X 8,5	45	23	40	110	25	60	80	100	132	44	95
PRD-04/02	40,5	62	6 X 11	50	28	45	128	30	90	-	180	210	71	105
PRD-05/03	47	74	6 X 13,5	65	38	50	140	35	120	-	246	270	80	112
PRD-06/04	49	80	6 X 13,5	70	44	55	161,4	40	165	-	260	295	84	133,7
PRD-07/04	49	86	6 X 14	70	48	65	168	45	160	-	265	295	84	145

OBS.: Para outras opções de medida ØP ou ØS, entrar em contato com a Pierini Redutores.

Para os redutores PRD-04/02, PRD-05/03, PRD-06/04 e PRD-07/04 a furação do flange de saída 'N°xØFS' é com 6 furos de 60°.

Os valores apresentados estão sujeitos à alteração sem aviso prévio.

REDUTOR DUPLO COM FIXAÇÃO POR FLANGE DE SAÍDA EIXO DE ENTRADA NA VERTICAL E SAÍDA NA HORIZONTAL



MODELO	A	AD	B	BD	C	CD	ØD	DF	DY	E	ES	F	FF	G	J	M
PRD-02/01	60	45	48,5	37	40	30	11	127	46,5	25	10	54,5	78,5	62,5	116	46
PRD-03/01	70	45	59,5	37	46,5	30	11	128,5	46,5	25	10	54,5	84	68,5	132	47
PRD-04/02	85	60	73	48,5	51	40	17	171,5	62,5	40	12	70,5	112	86	166	53
PRD-05/03	109	70	93	59,5	55	46,5	19	196	68,5	40	14	75,25	126	112	228	61
PRD-06/04	125	85	113	73	63	51	22	229	86	50	17	96	140	132	261	75
PRD-07/04	154	85	133	73	66	51	22	250	86	50	19	96	145	160	315	78

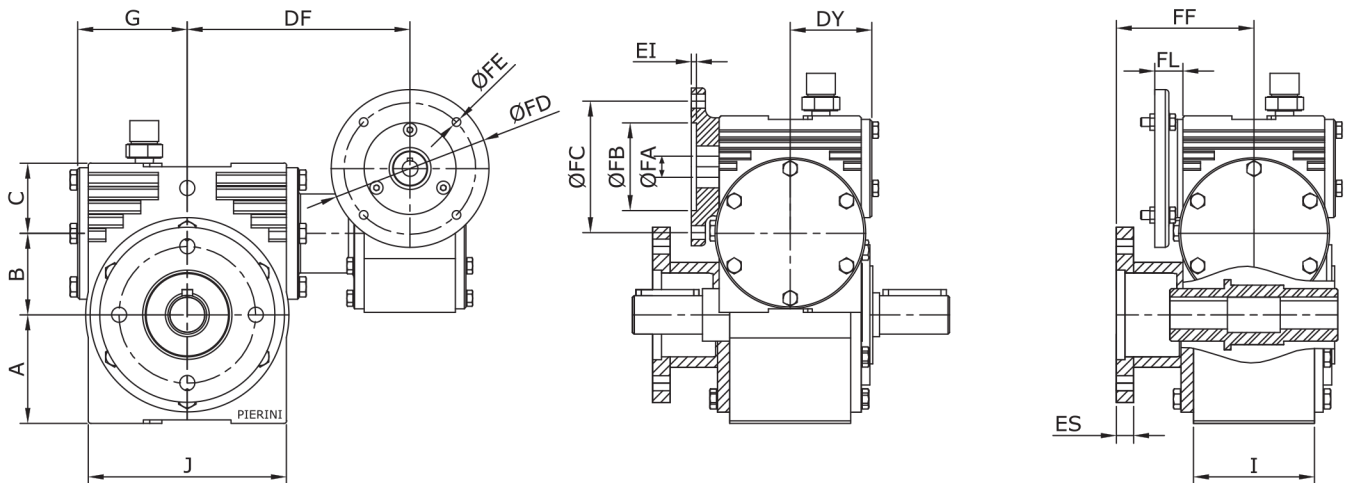
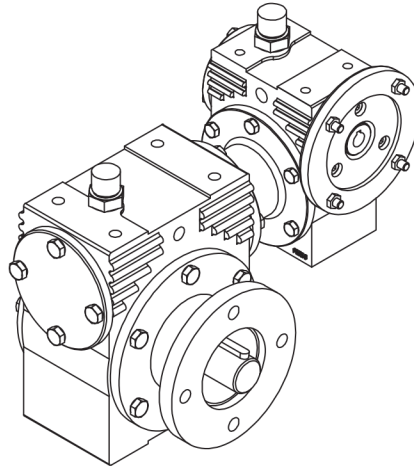
MODELO	MD	N	Nº X Ø FS	O	ØP	ØQ	R	ØS	ØSA	ØSB	ØSC	ØSD	X	XA
PRD-02/01	32	50	4 X 8,5	40	22	30	96	18	51	60	78	100	44	82,5
PRD-03/01	32	58	4 X 8,5	45	23	40	110	25	60	80	100	132	44	95
PRD-04/02	40,5	62	6 X 11	50	28	45	128	30	90	-	180	210	71	105
PRD-05/03	47	74	6 X 13,5	65	38	50	140	35	120	-	246	270	80	112
PRD-06/04	49	80	6 X 13,5	70	44	55	161,4	40	165	-	260	295	84	133,7
PRD-07/04	49	86	6 X 14	70	48	65	168	45	160	-	265	295	84	145

OBS.: Para outras opções de medida ØP ou ØS, entrar em contato com a Pierini Redutores.

Para os redutores PRD-04/02, PRD-05/03, PRD-06/04 e PRD-07/04 a furação do flange de saída 'NºxØFS' é com 6 furos de 60°.

Os valores apresentados estão sujeitos à alteração sem aviso prévio.

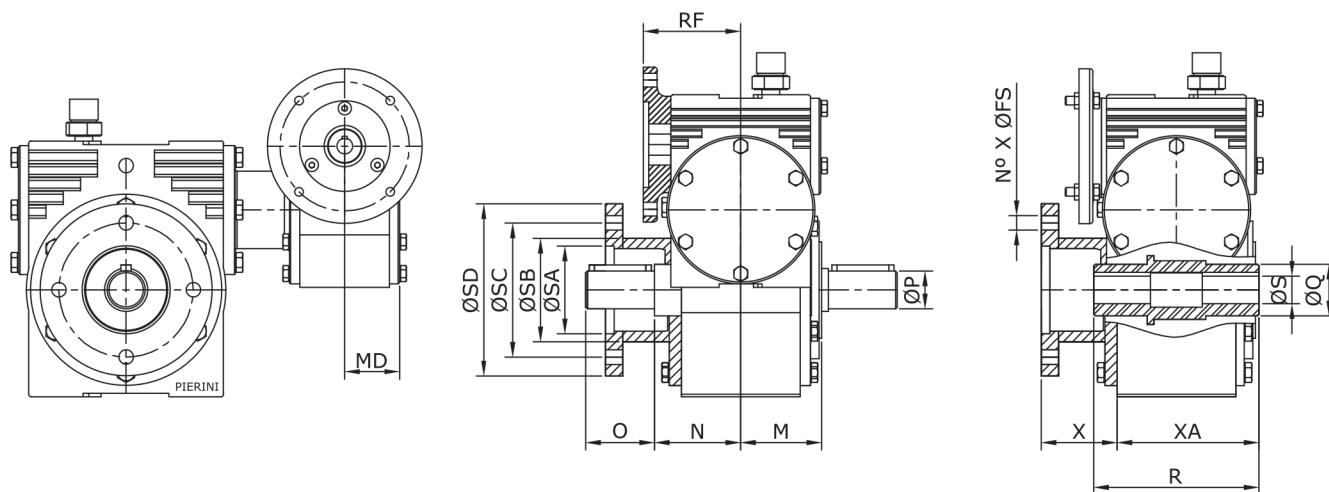
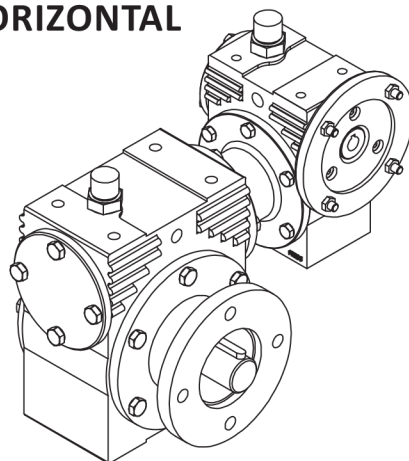
REDUTOR DUPLO COM FLANGE DE ENTRADA E FIXAÇÃO POR FLANGE DE SAÍDA EIXO DE ENTRADA E SAÍDA NA HORIZONTAL



MODELO	CARCAÇA	FLANGE	A	B	C	DF	DY	EI	ES	ØFA	ØFB	ØFC	ØFD	ØFE	FF	FL	G	I	J
PRD-02/01	63	B14	60	48,5	40	127	46,5	2,6	10	11	60	75	85,5	5,5	78,5	16	62,5	69	116
	71	B14								14	70	85	96	6,5					
PRD-03/01	63	B14	70	59,5	46,5	128,5	46,5	2,6	10	11	60	75	85,5	5,5	84	16	68,5	80	132
	71	B14								14	70	85	96	6,5					
PRD-04/02	63	B14	85	73	51	171,5	62,5	3	12	11	60	75	90	5,5	112	26,5	86	82	166
	71	B14						14		70	85	105	6,5						
	63	B5						11		95	115	140	10						
	71	B5						14		110	130	160	10						
PRD-05/03	63	B14	109	93	55	196	68,5	3	14	11	60	75	90	5,5	126	23	112	92	228
	71	B14						14		70	85	105	7						
	63	B5						11		95	115	140	10						
	71	B5						14		110	130	160	10						
PRD-06/04	71	B14	125	113	63	229	86	3	17	14	70	85	105	6,5	140	25,5	132	112	261
	90	B14						3,5		24	95	115	140	9					
	71	B5						14		110	130	160	10						
	80	B5						19		130	165	200	12						
	90	B5						24											
PRD-07/04	71	B14	154	133	66	250	86	3	19	14	70	85	105	6,5	145	26	160	122	315
	90	B14						3,5		24	95	115	140	9					
	71	B5						14		110	130	160	10						
	80	B5						19		130	165	200	12						
	90	B5						24											

OBS.: Os valores apresentados estão sujeitos à alteração sem aviso prévio.

REDUTOR DUPLO COM FLANGE DE ENTRADA E FIXAÇÃO POR FLANGE DE SAÍDA EIXO DE ENTRADA E SAÍDA NA HORIZONTAL



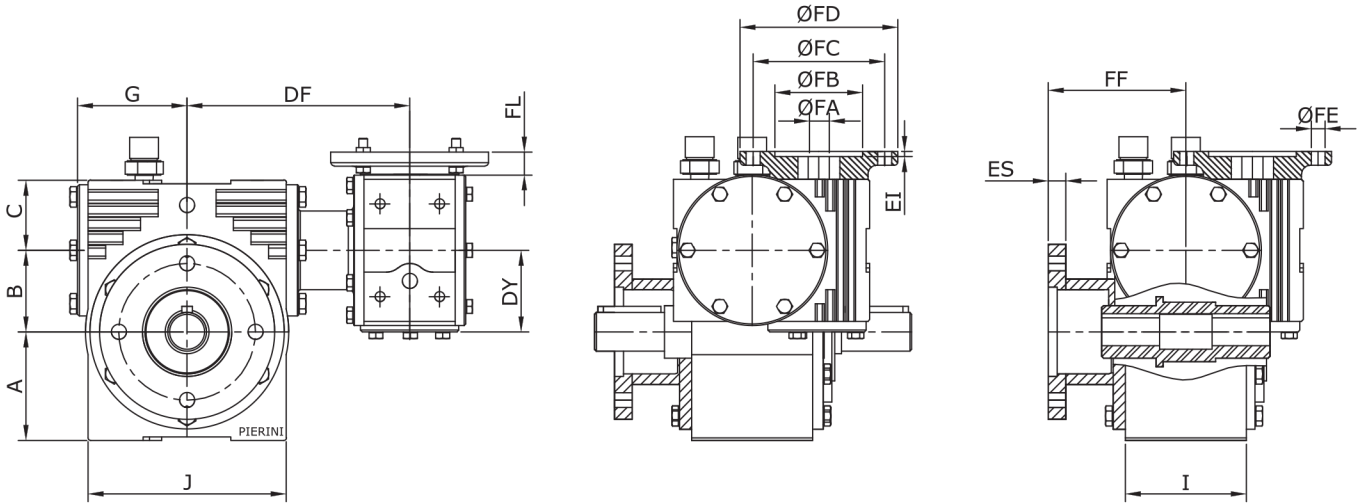
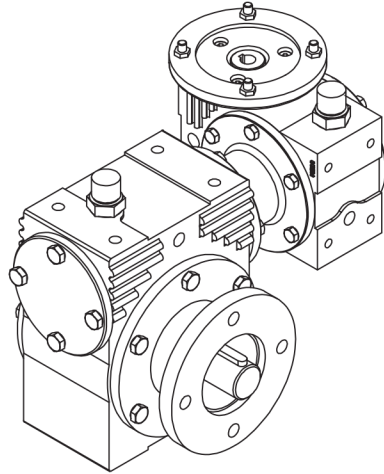
MODELO	CARCAÇA	FLANGE	M	MD	N	N° X ØFS	O	ØP	ØQ	R	RF	ØS	ØSA	ØSB	ØSC	ØSD	X	XA
PRD-02/01	63	B14	46	32	50	4 X 8,5	40	22	30	96	56,5	18	51	60	78	100	44	82,5
	71	B14																
PRD-03/01	63	B14	47	32	58	4 X 8,5	45	23	40	110	56,5	25	60	80	100	132	44	95
	71	B14																
PRD-04/02	63	B14	53	40,5	62	6 X 11	50	28	45	128	83	30	90	-	180	210	71	105
	71	B14																
	63	B5									84							
	71	B5																
PRD-05/03	63	B14	61	47	74	6 X 13,5	65	38	50	140	85,5	35	120	-	246	270	80	112
	71	B14																
	63	B5																
PRD-06/04	71	B14	75	49	80	6 X 13,5	70	44	55	161,4	105,5	40	165	-	260	295	84	133,7
	90	B14									106							
	71	B5																
	80	B5																
PRD-07/04	71	B14	78	49	86	6 X 14	70	48	65	168	105,5	45	160	-	265	295	84	145
	90	B14									106							
	71	B5																
	80	B5																
	90	B5																

OBS.: Para outras opções de medida ØP ou ØS , entrar em contato com a Pierini Redutores.

Para os redutores PRD-04/02, PRD-05/03, PRD-06/04 e PRD-07/04 a furação do flange de saída 'N°xØFS' é com 6 furos de 60°.

Os valores apresentados estão sujeitos à alteração sem aviso prévio.

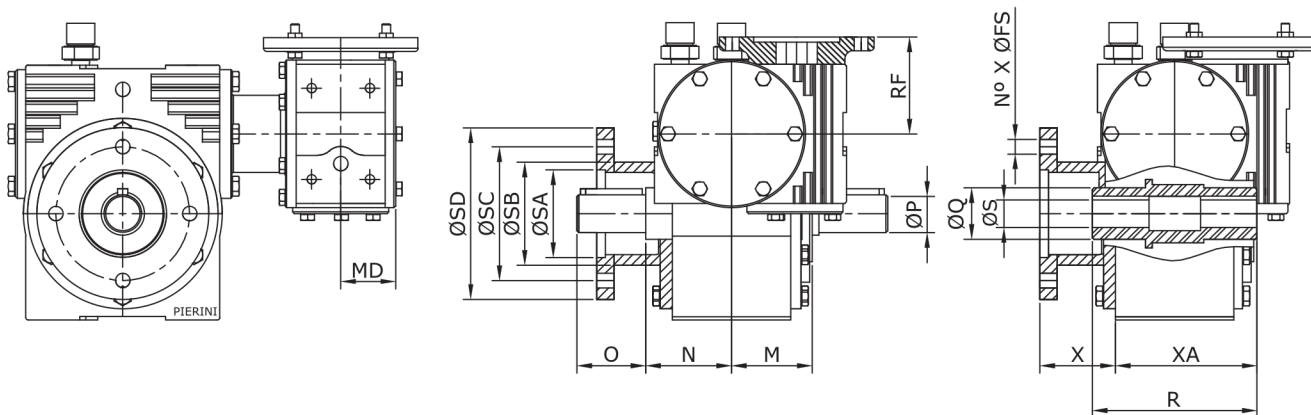
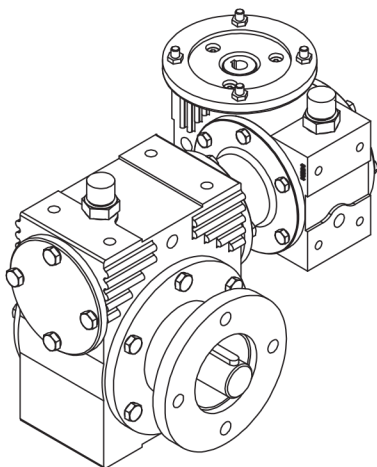
**REDUTOR DUPLO COM FLANGE DE ENTRADA E FIXAÇÃO POR FLANGE DE SAÍDA
EIXO DE ENTRADA NA VERTICAL E SAÍDA NA HORIZONTAL**



MODELO	CARÇAÇA	FLANGE	A	B	C	DF	DY	EI	ES	ØFA	ØFB	ØFC	ØFD	ØFE	FF	FL	G	I	J
PRD-02/01	63	B14	60	48,5	40	127	46,5	2,6	10	11	60	75	85,5	5,5	78,5	16	62,5	69	116
	71	B14								14	70	85	96	6,5					
PRD-03/01	63	B14	70	59,5	46,5	128,5	46,5	2,6	10	11	60	75	85,5	5,5	84	16	68,5	80	132
	71	B14								14	70	85	96	6,5					
PRD-04/02	63	B14	85	73	51	171,5	62,5	3	12	11	60	75	90	5,5	112	26,5	86	82	166
	71	B14						14		70	85	105	6,5						
	63	B5						11		95	115	140	10						
	71	B5						14		110	130	160	10						
PRD-05/03	63	B14	109	93	55	196	68,5	3	14	11	60	75	90	5,5	126	23	112	92	228
	71	B14						14		70	85	105	7						
	63	B5						11		95	115	140	10						
	71	B5						14		110	130	160	10						
PRD-06/04	71	B14	125	113	63	229	86	3	17	14	70	85	105	6,5	140	25,5	132	112	261
	90	B14						24		95	115	140	9						
	71	B5						14		110	130	160	10						
	80	B5						19		130	165	200	12						
	90	B5						24											
PRD-07/04	71	B14	154	133	66	250	86	3	19	14	70	85	105	6,5	145	26	160	122	315
	90	B14						24		95	115	140	9						
	71	B5						14		110	130	160	10						
	80	B5						19		130	165	200	12						
	90	B5						24											

OBS.: Os valores apresentados estão sujeitos à alteração sem aviso prévio.

REDUTOR DUPLO COM FLANGE DE ENTRADA E FIXAÇÃO POR FLANGE DE SAÍDA EIXO DE ENTRADA NA VERTICAL E SAÍDA NA HORIZONTAL



MODELO	CARCAÇA	FLANGE	M	MD	N	N° X ØFS	O	ØP	ØQ	R	RF	ØS	ØSA	ØSB	ØSC	ØSD	X	XA
PRD-02/01	63	B14	46	32	50	4 X 8,5	40	22	30	96	56,5	18	51	60	78	100	44	82,5
	71	B14																
PRD-03/01	63	B14	47	32	58	4 X 8,5	45	23	40	110	56,5	25	60	80	100	132	44	95
	71	B14																
PRD-04/02	63	B14	53	40,5	62	6 X 11	50	28	45	128	83	30	90	-	180	210	71	105
	71	B14									84							
	63	B5																
	71	B5																
PRD-05/03	63	B14	61	47	74	6 X 13,5	65	38	50	140	85,5	35	120	-	246	270	80	112
	71	B14																
	63	B5																
	71	B5																
PRD-06/04	71	B14	75	49	80	6 X 13,5	70	44	55	161,4	105,5	40	165	-	260	295	84	133,7
	90	B14									106							
	71	B5																
	80	B5																
	90	B5																
PRD-07/04	71	B14	78	49	86	6 X 14	70	48	65	168	105,5	45	160	-	265	295	84	145
	90	B14									106							
	71	B5																
	80	B5																
	90	B5																

OBS.: Para outras opções de medida ØP ou ØS, entrar em contato com a Pierini Redutores.

Para os redutores PRD-04/02, PRD-05/03, PRD-06/04 e PRD-07/04 a furação do flange de saída 'N°xØFS' é com 6 furos de 60°.

Os valores apresentados estão sujeitos à alteração sem aviso prévio.